



焼却兼用ふろがま

取扱/工事説明書 (保証書付)

LK-8N

設置工事前に、この取扱/工事説明書をよくお読みのうえ正しく据付けてください。
この取扱/工事説明書は、工事終了後に必ずお客様にお渡しく下さい。
バーナーを取り付ける場合は、必ず専用のF-8シリーズを使用してください。

適用バーナー型式
F-8N (50Hz/60Hz 共用)
F-85 (50Hz 専用)
F-86 (60Hz 専用)

このたびは本品をお買い上げいただきましてまことにありがとうございます。

この取扱説明書を読んで正しいご使用方法でいつまでもご愛用くださいますようお願い申し上げます。

- まちがった使用をされますと、機能を十分に発揮しなかったり、故障や思わぬ事故・危険を招くことがあります。
- 保証書（この取扱説明書最終ページ）は必ず販売店名、設置日などの記入を確かめて、大切に保管してください。

長府工産株式会社

目次

取扱編







特に注意していただきたいこと	1
各部の名称	3
使用前の準備	3
使用方法	4
機器の使用方法	4
凍結予防	4
使用上の注意	4
日常の点検、手入れ	5
定期点検	6
修理を依頼される前に	6
部品交換のしかた	6
仕様	7
アフターサービス	8
据付け	9

工事編

安全のために必ずお守りください	10
開こん（付属部品の確認）	13
機器据付け	14
煙突の取付け	16
試運転	16

取扱編

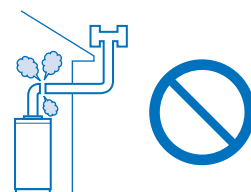
特に注意していただきたいこと

- ここに示した事項は △警告 △注意 に区分しています。
 - △警告 : この表示を無視して、誤った取扱いをすると、人が死亡、重傷を負う可能性、または火災の可能性が想定される内容を示しています。
 - △注意 : この表示を無視して、誤った取扱いをすると、人が傷害を負う可能性や物的損害の発生が想定される内容を示しています。
- 「△注意」の欄に記載した事項でも、状況によっては重大な結果に結びつく可能性があります。いずれも安全に関する重要な内容を記載していますので、必ず守ってください。
- マークについては次のような意味があります。
 -    ……「禁止していること」を表すマークです。
 -  ……「必ず行なうこと」を表すマークです。
 -   ……「注意すべきこと」を表すマークです。

警告 (WARNING)

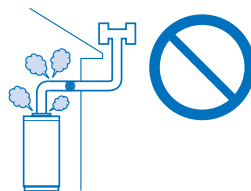
はずれ危険

煙突がはずれたままで使用しないでください。
はずれていると運転中に排気ガスが室内に漏れて危険です。



煙突の閉そく危険

煙突がつまったり、ふさがれたままで使用しないでください。
閉そくしていると運転中に排気ガスが室内に漏れて危険です。



火災予防のため、次のことをお守りください

機器周辺の物との隔離距離を確保してください。
(標準据付け例参照)
機器周辺に紙や木材などの燃えやすい物を置かないでください。
特に機器周辺にガソリン・ベンジン・スプレー缶などの引火性危険物を置いたり、使用したりしないでください。
火をつけたまま就寝や外出をしないでください。



この機器の設置・移動および付帯工事には専門の資格・技術が必要です。
工事は必ずお買上げの販売店に依頼してください。

⚠ 注意 (CAUTION)

高温部接触禁止

燃烧中や消火直後は、高温部、煙突に手などふれないでください。
やけどのおそれがあります。



空だきに注意

浴槽に水が入っていることを確認してください。
火災のおそれがあります。
(必ず水位が浴槽の上側の循環口から5cm以上あることを確認してください)



高温注意

入浴するときは手で湯の温度を確かめてください。
やけどのおそれがあります。



分解修理・改造の禁止

故障や破損したときは、使用しないでください。
不完全な修理や改造は危険です。



異常時使用禁止

万一異常を感じたときは使用しないでください。



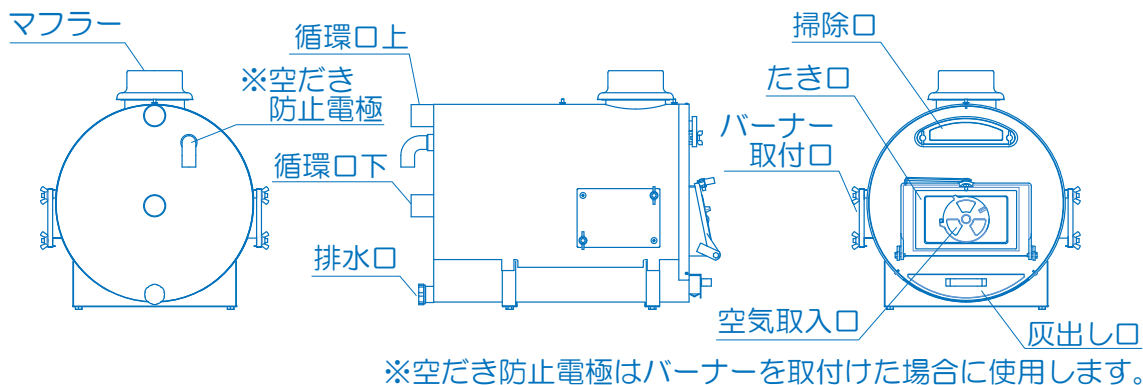
急激な温度変化に注意

冬期など浴室・脱衣所と居室の温度差が大きいときは、入浴時に暖房機器で浴室と脱衣所を暖めるなどしてください。急激な温度変化による身体への悪影響（ヒートショック）によって、入浴時の事故につながるおそれがあります。



各部の名称

● 外 観 図



使用前の準備

■ 運転開始前の準備と確認

● 機器への給水及び水漏れの確認

- 浴槽の上側の循環口から約5cm上まで水があることを確認してください。
- 浴槽の排水栓は水漏れのないよう、しっかりしめてください。

● 周囲の危険物

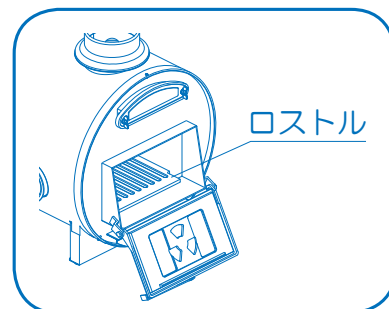
ふろがまの上や周囲に燃えやすいものを置かないでください。

● 煙突の確認

煙突は確実に接続してあり、排気の漏れや、はずれはないか確認してください。

● ロストルの確認

ロストルの平らな面が上になっていることを確認してください。



使用方法

■ 機器の使用方法

⚠ 注意

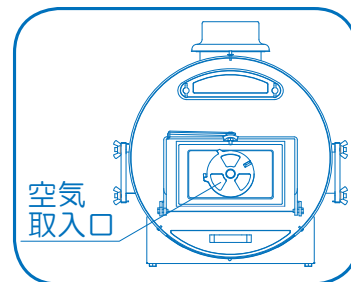
- ・ 浴槽の上側の循環口より水位が5 cm以上あるか確認してください。
- ・ ふろがまに一度にたくさんのまきや可燃性ゴミをつめ込まないでください。燃えにくくなります。
- ・ プラスチック、硫黄分や塩分（海水）などを含んだものは使用しないでください。
- ・ 灰や燃えかすの掃除を行なってください。灰や燃えかすがたまると湯の沸きが悪くなります。
- ・ たき口ふたを閉めて使用してください。



新聞紙を軽くねじって火をつけ、ロストルの上に置きます。

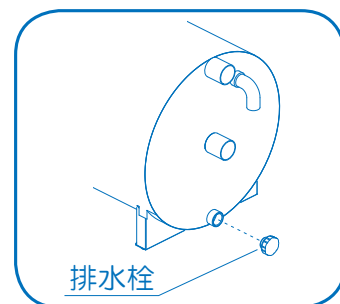
まきや可燃性ゴミを入れ、たきつけます。

たきついたことを確認して、たき口ふたを閉め、空気取入口を開けておきます。



■ 凍結予防

凍結のおそれのあるときは、浴槽の水を抜いたあと、ふろがまの水を排水してください。



■ 使用上の注意

● 煙 突

煙突は高温です。やけどに注意してください。

● 循 環 口

浴槽の循環口は、タオルなどでふさがないでください。

● 入 浴 剤

硫黄、酸、アルカリを含んだ入浴剤や洗剤は、ふろがまが腐食する原因となりますので、使用しないでください。

● 湯温の確認

入浴前にお湯の温度を確認して入浴してください。

日常の点検、手入れ

⚠ 注意

ふろがまの火が完全に消えたことを確認し、機器が冷えてから行なってください。



● 灰や燃えかす



まきや可燃性ゴミを燃やした場合は必ず掃除をしてください。

● 周囲の可燃物



燃えやすいものが落ちたり、ふれたりするおそれがないことを確認してください。火災の危険がありますので周りに可燃物を置かないでください。

● ほこり



ふろがま周辺にたまったほこりや汚れは、思わぬ事故になる場合があります。掃除をしてください。

● 煙突及びトップの周辺



煙突及びトップに可燃物がふれるおそれはないか確認してください。また煙突にすすの付着はないか確認し、あれば掃除をしてください。

● 水漏れ



ふろがまやパイプの接続部などから水漏れがないことを確認してください。水漏れがあれば、お買い上げの販売店または弊社までご連絡ください。

● ふろがま



1年に1回程度、排水後ふろがまの清掃を行なってください。

定期点検

●定期点検に関する注意

長期間ご使用になりますと、機器の点検が必要です。1年に1回程度、お買い上げの販売店に点検依頼されることをおすすめします。

修理を依頼される前に

●次のような場合は故障ではありません

現象	理由
掃除口や灰出し口から水がしたり落ちる。	<ul style="list-style-type: none">・ 燃焼ガス中の水分が缶壁で冷やされて結露した水が出る場合があります。・ 生木や竹など燃やしたとき、多量の水がでることがあります。
沸きが悪くなった。	灰や燃えかすが残っていると空気の流れが悪くなり、ふろがまの性能が落ちます。ふろがまの掃除をしてください。
煙突の排気が悪くなった。	

●ふろがまの結露について

ふろがまの使用時、ふろがまの内壁や熱交換パイプに多量の水滴が付着し、一見水もれと疑われるような状態になることがあります。

これは水温と空気の温度差の大きい場合や、湿度の高い場合に見受けられる一時的な自然現象です。

なお、ご不審な点がございましたらお買い上げの販売店または弊社までご連絡ください。

部品交換のしかた

交換品が必要なときは、お買い求めになった販売店でお求めください。

- 修理は（一財）日本石油燃焼機器保守協会で行なう技術管理講習会修了者〔石油機器技術管理士〕の修理をお受けください。

仕 様

ふろがま型式	LK-8N		
適用バーナー型式	F-85	F-86	F-8N
給排気方式	屋内用半密閉式強制通気形		
循環方式	自然循環式		
使用燃料	まき、可燃性ゴミ、※灯油（JIS 1号）		
※湯沸効率	60%		
外形寸法	高さ 490 mm×幅 440 mm×奥行 635 mm ※（高さ 490 mm×幅 630 mm×奥行 635 mm）		
質 量	35.4kg ※（40.5kg）		
※電源電圧及び周波数	100 V 50 Hz	100 V 60 Hz	100 V 50/60Hz
※定格消費電力	点火時 62 W 燃焼時 62 W	点火時 57 W 燃焼時 57 W	点火時 62/54 W 燃焼時 62/54 W
※待機時消費電力	1.1 W		
煙突の呼び径	φ 115 mm		
循環管取付口径	φ 45 mm		
基準浴槽	200～300 L		
付 属 品	ゴムエルボ (2)、ワイヤクランプ (4)、灰かき棒 (1)、マフラー (1)、ロストル (1)、取扱/工事説明書 (1)		

※バーナー使用時

アフターサービス

●修理について

ご使用中に異常が生じた場合は、お買い求めの販売店、または弊社までご連絡ください。なお、ご連絡されるときは、機器の型式名及びお買い上げ時期をお知らせください。

- ご転居の場合には事前にお買い上げの販売店にご相談ください。
- ご贈答品などで保証書に記入してあるお買い上げの販売店に修理のご依頼ができない場合には、弊社までご相談ください。
- 保証期間経過後の修理については、販売店にご相談ください。修理によって性能が維持できる場合は有料修理いたします。

●保証書について

保証書は、記載内容をご確認のうえ大切に保管してください。

保証書に設置日、販売店名など所定事項の記入がないと有効とはなりません。もし記入がない場合は、すぐにお買い上げの販売店にお申し出ください。

万一故障した場合には、保証書記載内容により、保証期間内は無料修理いたします。

この機器本体の保証期間は設置から3年です。その他詳細は保証書をご覧ください。

この取扱説明書やラベル類による指示、禁止、注意事項に反したご使用状態で万一事故が発生した場合、弊社は責任を負いかねます。

●補修部品供給期間について

補修部品の供給期間は、製品の製造年より13年間です。

据 付 け

■ 据付け場所の選定



据付けについては、火災予防条例など法令の基準があります。10ページの「安全のために必ずお守りください」をお読みになり販売店または据付業者とよくご相談してください。また、「標準据付け例」については、14～15ページを参照してください。

● 火災予防条例に関する事項

- 床面は金属以外の不燃材料（コンクリート・ブロック・モルタル・しっくいなど）で仕上げてあり、安定していることを確認してください。
- 周辺の壁が不燃材で仕上げてあることを確認してください。
- 付近に燃えやすいものがなく、火災予防上の所定の距離が十分とれていることを確認してください。
- 換気を十分行なえる場所であることを確認してください。
- 設置後の保守点検が行なえる場所であることを確認してください。

● 配管に関する事項

- 配管から水漏れがないことを確認してください。
- 排水のしやすい場所であることを確認してください。

■ 騒音防止について

設置場所の選び方次第で騒音は大きく変わります。騒音公害とならないよう十分配慮して設置場所を選択してください。

■ 据付け工事後の確認

据付けが終わりましたら、もう一度、10ページの「安全のために必ずお守りください」をお読みになり、工事説明書に記載されているとおり据付けられていることを確認してください。

■ 試 運 転

試運転は必ず販売店または据付業者と一緒に行なってください。

- 配管の接続部から水漏れがないことを確認してください。
- 浴槽の水位が上側の循環口から5 cm 以上あることを確認してください。
- 4ページの「機器の使用方法」に従ってまきやゴミを燃やしてください。
- 機器に異常がないことを確認してください。

工 事 編

安全のために必ずお守りください

- ここに示した事項は △警告 △注意 に区分しています。

△警告 : この表示を無視して、作業を誤った場合に作業者が、またはその作業後の不具合によって使用者が死亡、重傷を負う可能性、または火災の可能性が想定される内容を示しています。

△注意 : この表示を無視して、作業を誤った場合に作業者が、またはその作業後の不具合によって使用者が傷害を負う可能性や物的損害の発生が想定される内容を示しています。

- 「△注意」の欄に記載した事項でも、状況によっては重大な結果に結びつく可能性があります。いずれも安全に関する重要な内容を記載していますので、必ず守ってください。

- マークについては次のような意味があります。

- ⊘ ……「禁止していること」を表すマークです。
- ! ……「必ず行なうこと」を表すマークです。
- △ ……「注意すべきこと」を表すマークです。

警告

機器の据付けや移動は、販売店または据付業者が行なってください。
お客様ご自身で据付けをされ、不備があると火災の原因になります。

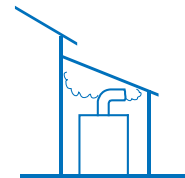


火災予防条例、水道工事はそれぞれ指定の工事店に依頼するなど法令の基準を守ってください。



屋内排気禁止

必ず屋外に排気してください。
排気ガスが室内に漏れて危険です。



屋内に設置

屋内設置用機器です。必ず屋内に設置してください。



警告

煙突工事の不備は危険

煙突工事は工事説明書に従って確実にこなしてください。
正しい工事をされないと火災の原因になります。



煙突は確実に接続

煙突を確実に接続し、しっかりと固定してください。
風、振動、衝撃などではずれたりすると運転中に排気ガスが
室内に漏れて危険です。



注意

次の場所には据付けない

火災や予想しない事故の原因になります。

- 水平でない場所、不安定な場所
- 不安定な物を乗せた棚などの下
- 可燃性ガスの発生する場所または、たまる場所
- 燃焼に必要な空気を取入れる空気取入口のない場所
または、換気を行なえない場所
- 付近に燃えやすい物がある場所
- 階段、避難口などの付近で避難の支障となる場所
- 排水のしにくい場所
- 浴槽と同一室内
- 給排気をとまなう換気扇や給気口の支障となる場所



水漏れ注意

配管工事は、工事説明書に従って確実に配管してください。
不確実な場合は、屋内に浸水し、家財などを濡らす原因になる
ことがあります。



煙突の横引きが長いと結露を起こしますので横引きはできるだけ
短くし、屋外では横引きしないようにしてください。



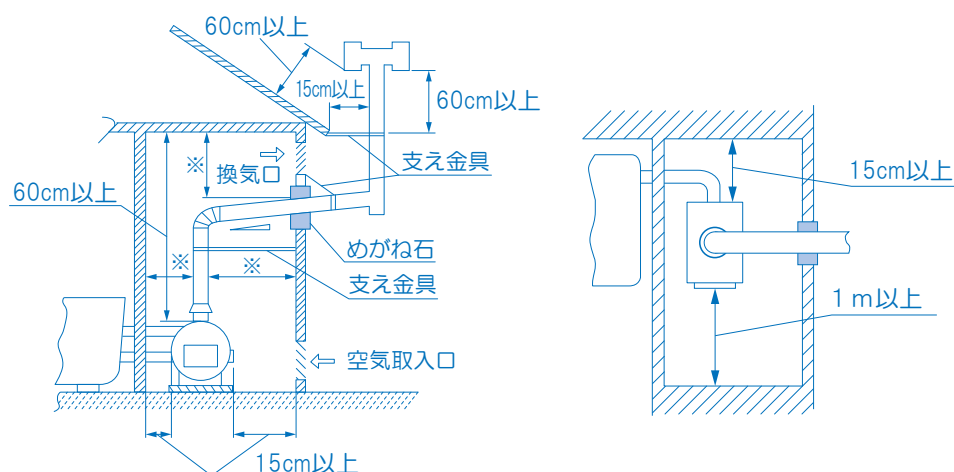
⚠ 注意

可燃物との距離を離す

機器から周囲の可燃物までの距離は火災予防条例により規制されています。次の図の寸法を必ず守ってください。また、保守点検スペースとして機器の前面は1 m以上の空間を設けてください。

煙突トップから水平距離1 m以内に建築物の軒がある場合は、その軒から60 cm以上高くすること。

煙突トップから1 m以内に建物の開口部（窓）がないこと。



※45cm以上（ふろがまから1.8mを超える場合は15cm以上）

- 金属製以外の不燃材の床上に据付けるかまたは、防火上有効な措置を講じた金属製の台上に据付けること。

• 家屋貫通部の注意

煙突が可燃性の壁などを貫通する部分は、必ずめがね石を使用してください。

小屋裏・天井裏などにある部分は金属以外の不燃材料で防火上有効な被覆をしてください。

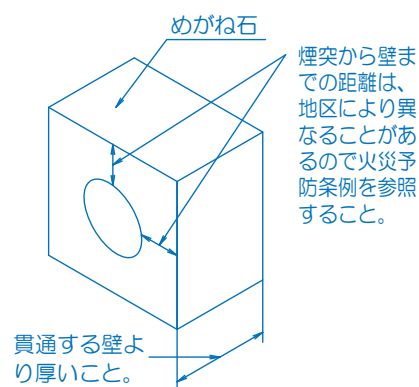
可燃性の壁・天井・天井裏・小屋裏などを貫通する部分及びその付近では煙突の接続はしないでください。

備考：めがね石は、各自治体の火災予防条例に適したものを使用してください。

• 煙突の固定

煙突は、風や振動などで倒れないよう支え金具や支え線などで固定してください。

煙突は、1.5m～2m おきに固定金具で固定し、自重を支える部分は支えまたは吊り金具で堅固に支持してください。

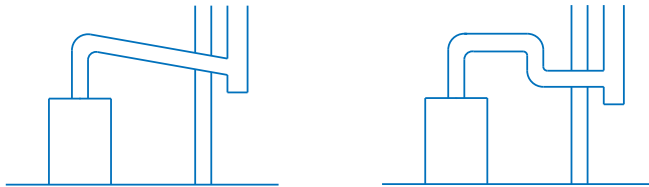


⚠ 注意

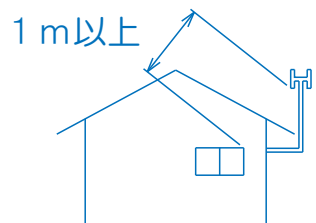
煙突の点検

取付けが終わったら、もう一度点検してください。
次のような取付けは、危険であったり、不完全燃焼をおこす
おそれがあるので、必ず修正してください。

下り勾配、下向き曲がり禁止



煙突トップと開口部（窓）は1 m以上のこと



開こん（付属部品の確認）

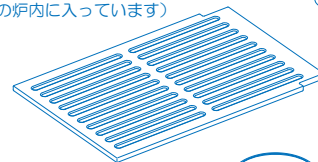
■ 付属部品

● 開こんの際の注意事項

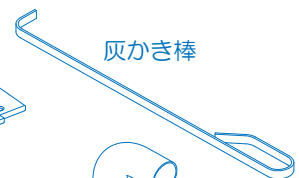
- こん包箱から製品を傷つけないように取出してください。
- その他、据付ける前に製品の輸送中に生じたネジのゆるみや、はずれなどないか調べてください。

付 属 品	
ゴ ム エ ル ボ	2
ワイヤクランプ	4
灰 か き 棒	1
マ フ ラ ー	1
ロ ス ト ル	1
取扱／工事説明書	1

ロストル
(機器の炉内に入っています)



灰かき棒



ワイヤ
クランプ



マフラー



ゴム
エルボ

上記の部品に欠品、不良品がありましたら、型式・製造番号と部品名をお買い上げの販売店
または弊社までご連絡ください。

機器据付け

■ 据付け場所の選定

⚠ 警告

このふろがまは屋内用ですが、浴室には絶対に設置しないでください。
酸欠事故、火災、感電の原因になります。



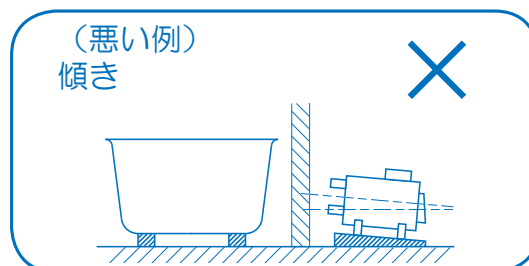
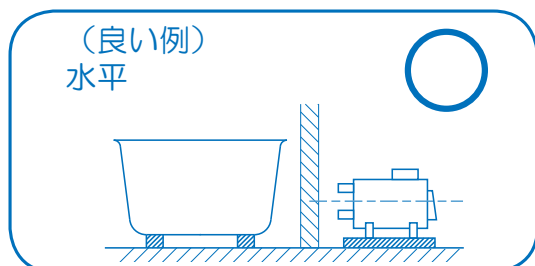
ふろがまを据付ける場所は排水工事などの付帯工事のできる場所にしてください。
また火災予防上の所定の距離、隣家への防音上の配慮が必要です。据付場所を選定するときは、次の各項をよく考慮してから決めてください。

- 燃焼用空気を十分取入れられる場所を選んでください。
- 換気が十分行なえる場所を選んでください。
- 排水のしやすい場所を選んでください。
- 付近に燃えやすいものがない場所を選んでください。
- 火災予防上の所定の距離が十分とれる場所を選んでください。
- 周辺の壁は、金属以外の不燃材料（コンクリート・ブロック・モルタル・しっくいなど）で仕上げてください。
- ふろがまを据付ける床は、強い振動や衝撃が少なく、ふろがまの重量に耐え安定していることを確認してください。
- 床面が木材など燃えやすい材料の場合は、不燃性の台を設けその上に置いてください。
- 設置後の保守・管理の行なえる場所を選んでください。
- 排気口の近くに給排気をとまなう換気扇や給気口がない場所を選んでください。

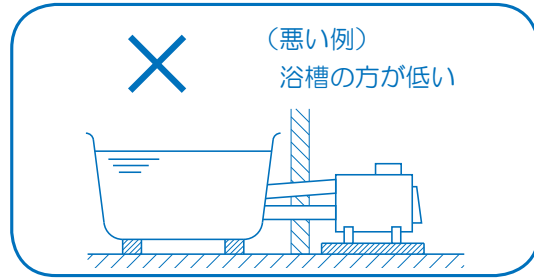
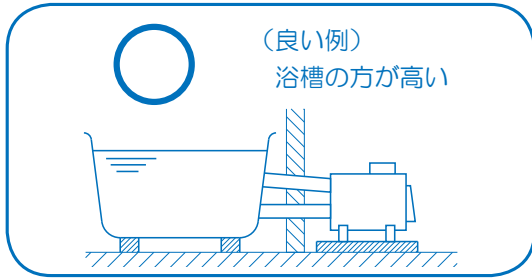
■ 据付けの前に

◆ 据付け上大切なこと

- 水平に据付けてください。

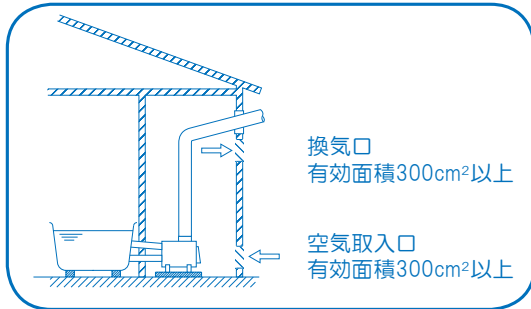


●循環パイプは浴槽の方を高くしてください。



●換気口を設けてください。

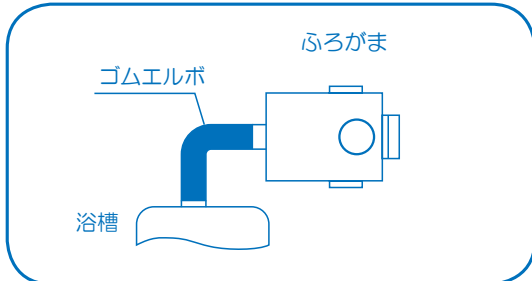
上下2か所に必ず換気口を設けてください。



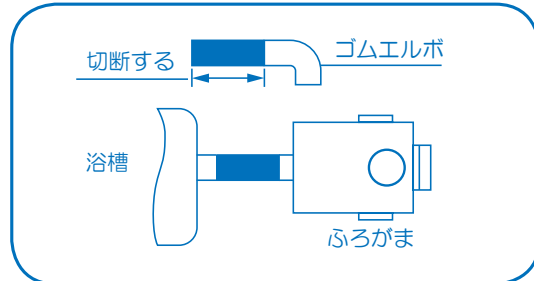
■ 据付け方法

●ふろがまの向き

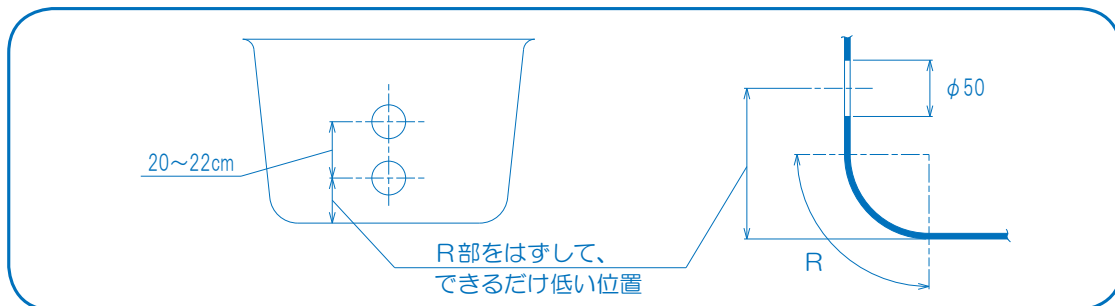
・浴槽とふろがまが直角な場合



・浴槽とふろがまが平行な場合

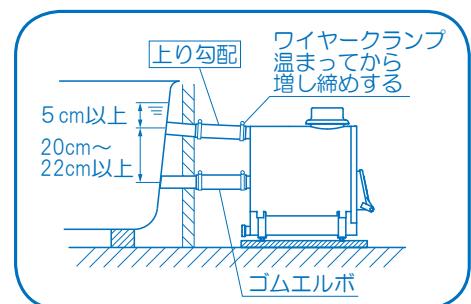


●浴槽の穴あけ



●配管

ゴムエルボで浴槽と接続し、ワイヤクランプで水漏れのないよう確実にしめつけてください。試運転時にパイプが温まってから増し締めしてください。



煙突の取付け

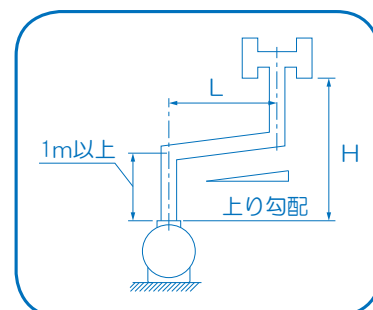
●煙突の径

煙突の径はφ 115 mmです。必ず規定の径のものをお使いください。

●煙突の高さ

まき、可燃性ゴミを燃やすときは、自然通風を使用しますので、煙突の高さは3 m以上としてください。横引きがある場合は横引きの長さの1/2を高さ方向に加えてください。

$H \geq 3 + L / 2$ （曲がりは2か所以内にしてください）



●トップの形状

煙突トップはHトップを使用してください。

試 運 転

試運転は使用者と一緒に必ず行なってください。

なお、詳しい内容につきましては、9ページの「試運転」の項を参照してください。

無料修理保証書

この保証書は、本書に明示した期間、条件のもとにおいて無料修理をお約束するものです。したがってこの保証書によって、保証書を発行している者（保証責任者）、及びそれ以外の事業者に対するお客様の法律上の権利を制限するものではありません。

保証期間中に故障が発生した場合は、必ず本書をご提示の上、お買上げの販売店に修理をご依頼ください。保証書の内容は、保証期間内のサービス活動及びその後の安全点検活動のために記載内容を利用して頂く場合がございますので、ご了承ください。保証期間経過後の修理などについてご不明の場合は、お買上げの販売店または弊社へご相談ください。

型 式 名	L K - 8 N	保 証 期 間	設置日より満3ヶ年 (保証については当社規定による)
保 証 対 象 分	機 器 本 体	★ 設 置 日	年 月 日
★お 客 様	ご 住 所	〒 -	
	お 名 前	様 TEL ()	
★販 売 店	住 所 名	TEL () ④ または サイン	

★印欄に記入のない場合は有効になりません。必ず記入してください。

<無料修理規定>

- ◆取扱説明書、本体貼付ラベルなどの注意書きに従った正常な使用状態で故障した場合には、お買上げの販売店が無料修理致します。
- ◆保証期間内に故障して無料修理をご依頼の場合、お買上げの販売店にご依頼の上、出張修理に際して本書をご提示ください。なお、離島または離島に準じる遠隔地へのお出張修理を行なった場合には、出張に要する実費を申し受けます。
- ◆ご贈答品または引越しのために本書に記入してあるお買上げの販売店に修理をご依頼できない場合には、弊社にご相談ください。
- ◆保証期間内でも次の場合には有料修理になります。
 - ▽使用上の誤り、または改造や不当な修理による故障及び損傷。
 - ▽設置後の取付場所の移動、落下、引越し、輸送などによる故障及び損傷。
 - ▽火災、地震、風水害、落雷、塩害、凍結、煤煙、降灰、酸性雨、腐食性などの有害ガス、ほこり、その他の天災地変、公害、異常気象、異常水圧、設置環境などによる故障及び損傷。
 - ▽ねずみ、鳥、ヤモリ、くも、昆虫などの侵入による故障及び損傷。
 - ▽不適切な配管、取付、組み立て、その他施工上の誤りによる故障及び損傷。
 - ▽給水、給湯配管の錆びなどの異物流入による故障及び損傷。
 - ▽システム及び周辺関連部品に起因する故障及び損傷。
 - ▽特殊な用途（例えば、車両、船舶への搭載）に使用された場合の故障及び損傷。
 - ▽指定（まきや可燃性ゴミ）以外の使用による故障及び損傷。
 - ▽地下水など水道法基準に適合しない水質での使用による故障及び損傷。
 - ▽本書の提示がない場合。
 - ▽本書に設置日、お客様名、販売店名の記入がない場合、あるいは販売店の訂正印なしで、字句を書き換えられた場合。
- ◆本書は日本国内においてのみ有効です。
- ◆本書は再発行しませんので紛失しないよう大切に保管してください。

長府工産株式会社

山口県下関市長府東侍町1番5号 〒752-0977 TEL (083) 245-5441 (代)



快適生活の新しい価値を創造する

長府工産株式会社

本 社	〒752-0977 山口県下関市長府東侍町 1-5 TEL : 083-245-5441(代) FAX : 083-245-9644
大 阪 支 社	〒567-0031 大阪府茨木市春日 3-14-17 TEL : 072-625-5338(代) FAX : 072-625-5742
東 北 支 店	〒989-3127 宮城県仙台市青葉区愛子東 6-7-47 TEL : 022-391-1215(代) FAX : 022-391-1565
横 浜 支 店	〒226-0025 神奈川県横浜市緑区十日市場町 872-13 TEL : 045-989-5885(代) FAX : 045-989-5886
関 東 営 業 所	TEL : 0285-39-8801 FAX : 0285-39-8802
名 古 屋 営 業 所	TEL : 052-800-5553 FAX : 052-800-5563
宮 崎 営 業 所	TEL : 0985-50-7624 FAX : 0985-50-7869
沖 縄 営 業 所	TEL : 098-874-2397 FAX : 098-874-2819



ふろがま用バーナー 取扱/工事説明書 (保証書付)

F-8N

**設置工事前に、この取扱/工事説明書をよくお読みのうえ正しく据付けてください。
この取扱/工事説明書は、工事終了後に必ずお客様にお渡しください。
このバーナーは、必ず下記の焼却兼用ふろがまに取り付けて使用してください。**

適用ふろがま型式
K-8、K-8N
LK-8、LK-8N
K-7、LK-7

このたびは本品をお買い上げいただきましてまことにありがとうございます。

この取扱説明書を読んで正しいご使用方法でいつまでもご愛用くださいますようお願い申し上げます。

- まちがった使用をされますと、機能を十分に発揮しなかったり、故障や思わぬ事故・危険を招くことがあります。
- 保証書（この取扱説明書最終ページ）は必ず販売店名、設置日などの記入を確かめて、大切に保管してください。

この機器は特定保守製品です。

機器に付属の所有者票に必要事項を記入のうえ、ポストに投函をお願いします。

※製品ごとの登録が必要です。

既設品について登録済みの場合でも、改めて登録をお願いします。

長府工産株式会社

目次

取扱編








特に注意していただきたいこと	1
各部の名称	4
使用前の準備	5
燃料	5
給油	6
運転開始前の準備と確認	6
使用方法	7
運転	7
停止	7
安全装置	8
日常の点検、手入れ	8
定期点検	9
法定点検	10
故障・異常の見分け方と処置方法	15
部品交換のしかた	16
仕様	16
アフターサービス	17
据付け	18

工事編

安全のために必ずお守りください	20
開こん（付属部品の確認）	22
据付け	22
電気配線	24
廃棄するときの注意	28

取 扱 編

特に注意していただきたいこと

- ここに示した事項は △警告 △注意 に区分しています。
 - △警告 : この表示を無視して、誤った取扱いをすると、人が死亡、重傷を負う可能性、または火災の可能性が想定される内容を示しています。
 - △注意 : この表示を無視して、誤った取扱いをすると、人が傷害を負う可能性や物的損害の発生が想定される内容を示しています。
- 「△注意」の欄に記載した事項でも、状況によっては重大な結果に結びつく可能性があります。いずれも安全に関する重要な内容を記載していますので、必ず守ってください。
- マークについては次のような意味があります。
 -     ……「禁止していること」を表すマークです。
 -   ……「必ず行なうこと」を表すマークです。
 -  ……「注意すべきこと」を表すマークです。

警告 (WARNING)

ガソリン厳禁

ガソリンなど揮発性の高い油は、絶対に使用しないでください。火災の原因になります。



次のことは絶対にしないでください。機器の故障の原因になるばかりでなく、大変危険です。

- 電磁ポンプの圧力調整
- 電磁ポンプの分解



火災予防のため、次のことをお守りください

機器周辺の物との隔離距離を確保すること。(標準据付け例参照)
機器周辺に紙や木材などの燃えやすい物を置かないこと。
機器周辺にガソリン・ベンジンなどの引火性危険物を置いたり、使用したりしないこと。
機器周辺にスプレー缶を置いたり、使用したりしないこと。
火をつけたまま就寝や外出をしないこと。



この機器の設置・移動および付帯工事には専門の資格・技術が必要です。工事は必ずお買上げの販売店に依頼してください。

警告 (WARNING)

不慮の事故防止のため、長時間使用しないときは電源プラグを抜いてください。

注意 (CAUTION)

高温部に注意

燃焼中や消火直後は、高温部、排気部に手などふれないでください。
やけどのおそれがあります。



バーナーの取扱い

バーナーを人や可燃物に向けて絶対に運転しないでください。
やけどや火災のおそれがあります。



分解修理・改造の禁止

故障や破損したときは、使用しないでください。
不完全な修理や改造は危険です。



雷による一時的な過電流で電子部品が破損することがあります。雷が発生したときは、速やかに電源プラグをコンセントから抜いてください。

また、このとき感電のおそれがありますので、ぬれた手で電源プラグを触らないでください。



現地の電源周波数により、送風機のダンパー位置の調節が必要です。
詳しくは 23 ページを参照してください。



安全に関するお願い

使用中は必ず点火、消火を確認してください。
予期せぬ事故を防ぐ為、外出などで長時間そばを離れて消火を確認することが困難な場合は、一旦消火してください。



バーナー使用時は、必ずふろがまのふた（たき口ふた、掃除口ふた、灰出し口ふた）を閉じてください。



別売部品は、この機器用の物以外は使用しないでください。
事故や故障の原因となります。



タイムスイッチは子供がいたずらしないようにご注意ください。
思わぬ事故や故障の原因となります。

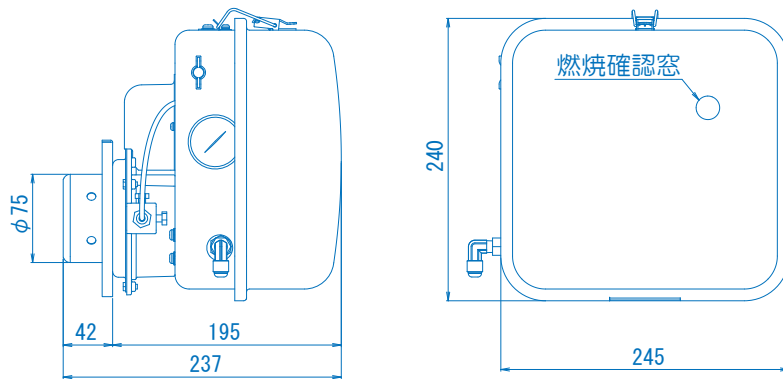


入浴時に暖房機器で浴室と脱衣所を暖めるなどしてください。冬期など浴室・脱衣所と居間との温度差が大きいときは、急激な温度変化による身体への悪影響が入浴時の事故に繋がるおそれがあります。

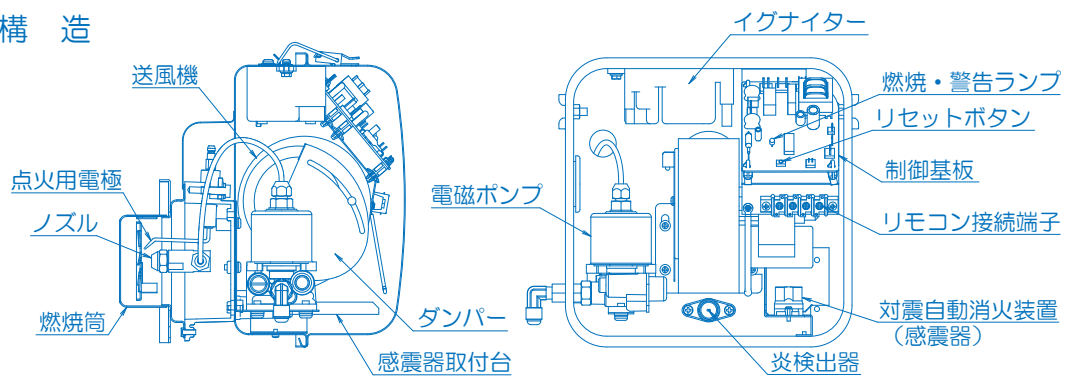


各部の名称

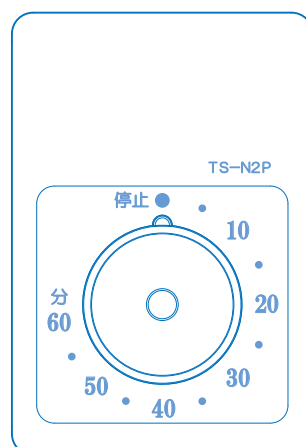
●外 観



●構 造



●タイムスイッチ (TS-N2P)



使用前の準備

燃 料

燃料は必ず灯油（J I S 1 号）をお使いください。

 警告	
 ガソリン厳禁	ガソリンなどの揮発性の高い油は、絶対に使用しないでください。火災のおそれがあります。

 注意	
	変質灯油や不純灯油は絶対に使用しないでください。異常燃焼や故障の原因になります。

変質灯油とは

- 古い灯油
- 日光の当る場所、高温の場所で長時間保管した灯油
（特に乳白色のポリ容器や容器のふたをあけて保管したものは変質しやすい）
極度に変質したものは黄色味がかったり、酸っぱい臭いがします。

不純灯油とは

- ガソリン、シンナーが混入したもの → 火災の原因になります。
- 水や灯油以外の油が混入したもの → 故障の原因になります。
（天ぷら油、機械油）
- 助燃剤、水抜き剤などの添加物が混入したもの → 故障の原因になります。
- ドラム缶のさびなどが混入したもの → 燃料フィルターやくみ上げポンプのフィルターが詰まります。

注意



変質灯油や不純灯油を使用すると、ノズルづまりによる不着火や燃焼時に排気口から黒煙や白煙が出るなど、異常燃焼の原因になります。

給油

給油の際の注意

給油の際に、水・ゴミなどを入れないよう特に注意してください。水・ゴミなどは燃焼不良や、電磁ポンプの寿命低下などの原因となります。

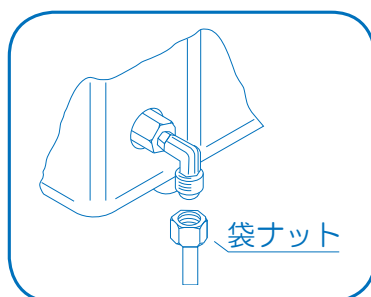
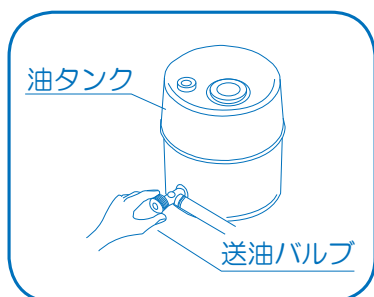
- (1) 油タンクの給油口ふたをはずし、灯油を市販の給油ポンプで油量表を見ながら給油してください。
- (2) 給油の際は、給油口のフィルターを取去らないでください（給油口にフィルターがある油タンクの場合）。
- (3) 給油の際にこぼれた灯油はよくふきとってください。
- (4) 給油口ふたは、必ず元通りに閉めてください。

燃料切れの注意

油タンクの油量を時々点検し、燃料切れになる前に必ず給油してください。据付けて初めて使用するときや、油タンクを空にし給油後初めて使用するときは、送油経路内に空気が入って点火できないことがあります。この場合は、次の要領で送油経路内の空気を抜いてください。

空気抜きの方法

送油管の袋ナットをゆるめて油タンクの送油バルブを全開にし、灯油が連続して出るようになったら袋ナットを締めてください。こぼれた油は、ふき取ってください。



運転開始前の準備と確認

給水及び水漏れの確認

- 浴槽の上側の循環口から約5 cm 上まで水があることを確認してください。
- 浴槽の排水栓は水漏れのないよう、しっかり閉めてください。
- 機器や接続部から水漏れしていないことを確認してください。

送油経路からの油漏れの確認

油タンクに灯油が十分入っており、送油経路に油漏れがないか確認してください。

電気回路の確認

- 電源プラグがコンセントに確実に差し込まれていることを確認してください。
- この機器は 100V 仕様で、50Hz、60Hz 共通です。

周囲の危険物

周囲に燃えやすいものを置かないでください。

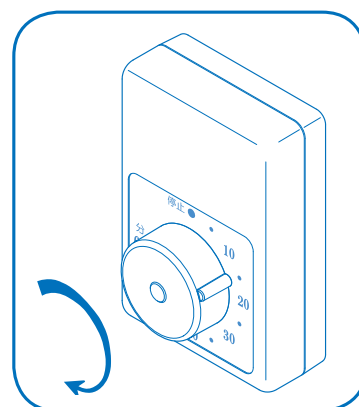
使用方法

運 転

浴槽に循環口から 5 cm 以上水が入っていることを確認してください。

タイムスイッチのつまみを回してご希望の時間（単位分）に合わせてください。

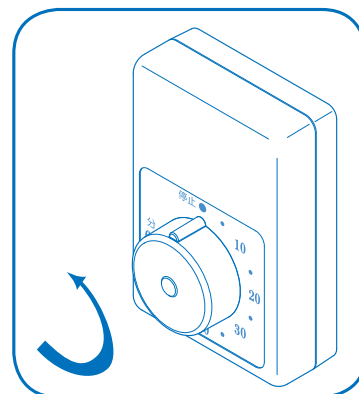
タイムスイッチを 10 分以内に合わせる場合は、まず 20 分位まで回してから希望の時間に戻してください。



停 止

セットした時間が経過すると、運転を停止します。

途中で運転を止める場合は、タイムスイッチのつまみを停止の位置に戻してください。



注意



- まきなどを燃やしているときは、バーナーを運転しないでください。
- タイムスイッチを2台設置しているときは、片方が停止している状態で使用してください。
- タイムスイッチの時間はめやすとして使用してください。

安全装置

安全装置が作動した場合、原因を取り除いたあと、タイムスイッチを入れなおしてください。対震自動消火装置が作動した場合は制御基板のリセットボタンを押してください。

●対震自動消火装置（感震器）

運転中に機器が強い振動や衝撃を受けたとき、火災などの危険を防ぐために運転を停止します。

●燃焼制御装置（炎検出器）

燃料切れなどの点火不良や、燃焼中に消火したとき、炎検出器が異常を感知して運転を停止します。

●停電安全装置

停電になると自動的に消火します。再通電した後、自動で復帰します。

●空だき防止装置

熱交換器の温度が異常に上昇する前に動作を停止します。

日常の点検、手入れ

注意

点検、手入れを行なう前に必ず電源プラグをコンセントから抜いてください。



●周囲の可燃物（日常、常に点検）

燃えやすいものが落ちたり、ふれたりするおそれがないことを確認してください。

●油 漏 れ（日常、常に点検）

油漏れや油のにじみがないことを確認してください。万一油漏れによって油のたまり、油のにじみが生じているときは、運転を停止してお買上げの販売店にご連絡ください。

- 油タンク（給油時に点検）

油タンクにゴミ、水などがたまると故障の原因になります。水やゴミがたまっているようであれば取り除いてください。

- 接地（アース）（日常、常に点検）

機器の本体にアース線が確実に接続されているか確認してください。

定期点検

- 定期点検に関する注意

長期間ご使用になりますと、機器の点検が必要です。1年に1回程度、お買い上げの販売店に点検依頼されることをおすすめします。

法定点検

▼本製品は、『消費生活用製品安全法（消安法）』の 長期使用製品安全点検制度で指定される特定保守製品です。

特定保守製品とは

…「消費生活用製品のうち、長期間の使用に伴い生ずる劣化（経年劣化）により安全上支障が生じ、一般消費者の生命または身体に対して特に重大な危害を及ぼすおそれが多いと認められる製品であって、使用状況などからみて、その適切な保守を促進することが適当なもの（消安法第2条第4項）」として指定された製品のことで。

■ 点検期間になりましたら点検を受けてください

特定保守製品は、経年劣化による重大事故を防止するために、製品毎に設定された点検期間中に点検を受けることが、製品の所有者に責務として求められます（消安法第32条の14）。本製品に表示している法定点検期間になりましたら、忘れずに点検を受けてください（点検は有料となります）。

なお、点検後も本製品のご使用を継続される場合には、任意の定期点検（有料）をこまめ（1～2年ごと）に受けることが本製品を安全にお使いいただくために必要となりますので、ご注意ください。

※法定点検は、その時点での点検基準に適合しているかの確認であり、その後の安全を保証するものではありません。

■ 所有者登録（必ず登録してください）

特定保守製品の所有者は、この製品の製造（輸入）事業者が法定の所有者登録をすることが求められています（消安法第32条の8第1項及び第2項）。製品に同梱している「所有者票」に記入・投函していただくことにより登録となります。確実に「所有者票」に記入・投函をしてください。登録をされないと点検通知が届きません。

ご登録いただいた所有者情報は、消安法、個人情報保護法及び当社規定による適切な安全対策のもとに管理し、法定点検やリコールなど製品の安全に関するお知らせ以外には使用いたしません。

所有者情報に変更があった場合、この製品の製造（輸入）事業者に変更の連絡をすることが求められます（消安法第32条の8第2項）。引っ越しなどで所有者情報に変更がありましたら、「所有者票」に記載している問合せ連絡先にご連絡ください。

ご連絡をいただけない場合、法定点検やリコールなどの製品安全に関するお知らせが正しく届かないことがあります。

■ 所有者票記入例

所有者票は片面が黄色で片面が白く、はがきを縦に2枚並べた大きさの紙です。
 お客様記入欄に記入後、ミシン目で切り離して投函してください。
 残り半分はお客様の控えです。取扱説明書と一緒に保管してください。

お客様 記入欄		返信用
<p>もれなくご記入の上、『個人情報保護シール』を貼付位置ガイドに合わせて貼付して投函してください。</p> <p style="text-align: right;">貼付位置ガイド→</p> <p>※所有者情報は個人情報保護法及び消安法に基づき管理し、法定点検、リコール等製品安全に関するお知らせをする場合以外には使用いたしません。 ※賃貸物件の場合は、所有者に代わり、管理会社の連絡先の記入でも可。</p>		
フリガナ	コウサン	タロウ
所有者の氏名	(姓) 工産	(名) 太郎 様
	(管理会社名)	
所有者の住所	〒 752-0977	
	山口 都・道 府・県 下関 市	
	長府東侍町1-5	
	アパート・マンション名 号室	
	電話番号 083-245-5441	
製品の設置場所	〒 □□□-□□□□	
	都・道 府・県 市	
所有者の住所と違う場合はご記入ください。	アパート・マンション名 号室	
<p>[アンケート]</p> <p>この製品の引渡し時に本制度について事業者から説明を受けましたか？</p> <p><input checked="" type="checkbox"/>はい <input type="checkbox"/>いいえ</p> <p>※この所有者票の記入者 <input checked="" type="checkbox"/>お客様 <input type="checkbox"/>代行者(業者)</p>		

所有者または、管理会社のお名前、ご住所、電話番号を記入してください。

所有者の住所と違う場所に給湯機を設置している場合は、この欄に設置している住所を記入してください。

特定保守製品についての説明を受けていたら「はい」に、受けていない場合は「いいえ」にチェックをしてください。

お客様が記入された場合は「お客様」にチェックをしてください。

■ 法定点検の通知

所有者登録をいただいた方に、点検期間開始前に点検を通知いたします（消安法第 32 条の 12）。

法定点検の期間は、製品本体への表示、または製品に同梱している「所有者票（お客様控え）」をご覧ください。

■ 法定点検の実施

法定点検は、長府工産または長府工産が委託した事業者が行います。

法定点検の内容は、特定保守製品について、点検期間中に点検基準に従って実施する有料の法定点検です。点検基準は消安法省令により、製品区分ごとに点検項目、点検内容が定められています。

点検を行いましたら、点検結果表にて点検結果をお知らせいたします。

点検の結果、不適合となった場合には、可能な限りの選択肢をお知らせしますが、整備（修理を含む）をして使用を継続するかどうかはお客様の判断となります。

■ 法定点検の料金

点検費用は、お客様にご負担いただきます。点検料金は技術料、出張料などを合計した金額となります。また、点検の結果、整備が必要となった場合は、別途整備費用（有料）が発生いたします。なお、点検料金の設定の基準は、下記のアドレスからご覧いただけます。具体的な点検料金につきましては、「点検を行う事業所の配置／お問い合わせ先」にてご確認ください。

<http://www.chofukosan.com>

■ 任意の定期点検

製品を安心して長くご使用いただくために、法定点検の他に定期的な点検（有料）をお奨めします。定期点検（有料）に関する項目をご参照ください。

■ 設計標準使用期間

本製品は、設計標準使用期間を 8 年と算定しており、適切な点検をすることなく、この期間を超えて使用すると、経年劣化による発火・けがなどの事故に至るおそれがあります。

※設計標準使用期間とは、標準的な使用条件の下で、適切な取扱いで使用し、適切な維持管理が行われた場合に、安全上支障なく使用することができる標準的な期間として設計上設定される期間で、製品毎に設定されるものです（消安法第 32 条の 3）。「**無料修理保証期間**」とは異なりますのでご注意ください。（無料修理保証期間につきましては無料修理保証書をご参照ください）

●算定の根拠

本製品の設計標準使用期間は、次のように設定しています。

- ・始 期＝製造年月
- ・終 期＝JIS S 2072 に基づいて想定した以下の使用条件にて、当社において耐久試験などを行い、その結果算出された数値などに基づいて、「経年劣化により安全上支障が生ずるおそれが著しく少ないこと」を確認した時期

注 意：使用頻度、使用環境、設置場所が標準的な使用条件と異なる場合、または業務用など、本来の目的以外の方法で使用された場合は、記載の設計標準使用期間よりも短い期間で経年劣化が起きる可能性があります。これに該当するような場合は、下記の「お問い合わせ先」にご連絡ください。

標準的な使用条件（ふる）		
項 目		条 件
家 族 構 成		4人世帯
使用環境	気温／湿度	20℃／65%
	季 節	中間期（春、秋）
使用条件	電 源 電 圧	AC 100 V
	周 波 数	50Hz／60Hz
	給 水 温 度	15 ℃
	沸き上り温度	40 ℃
使用頻度	入 浴 回 数	毎日
	沸き上り回数	1日1回
	追いだき回数	1日3回
	浴 槽 水 量	180 L

■ 点検を行う事業所の配置

▼ お問い合わせ先 : お客様窓口 / フリーダイヤル 0120-495-441

▼ 受 付 時 間 : 平日 9:00 ~ 17:00 (日・祝・盆・年末年始を除く)

▼ 事 業 所 : 各地区の点検などに関する連絡は、裏表紙に記載の事業所、及び全国にあるサービス代行店で対応致します。また、下記アドレスからもご覧いただけます。インターネットでご確認できない場合は弊社までご連絡ください。

<http://www.chofukosan.com>

■ 法定点検の結果、必要と見込まれる整備用部品の保有期間

整備用部品の保有期間

- 点火・消火装置に関する部品……………製造打切後 13 年
(点火プラグ・イグナイターなど)
- 安全装置に関する部品……………製造打切後 13 年
(感震器・炎検出器など)

■ 補修部品供給期間

補修部品（整備用部品含む）の供給期間は製品の製造年より 13 年間です。

■ 本製品の日常的に行うべき点検・お手入れ

製品を安全にご使用いただくために、月に 1 回程度は、お客様で日常的に点検やお手入れをしてください。

点検お手入れ前のご注意

- 運転スイッチを「切」にするか、電源プラグを抜いてください。
- 製品の使用直後は製品や製品内のお湯が高温になっていますので、やけど予防のため製品が冷えてから点検・お手入れをしてください。

点検・お手入れの内容

- 日常の点検・お手入れに関する項目及び、安全上の注意に関する項目をご参照ください。

※次のような症状があれば経年劣化の兆候と考えられますので、「点検を行う事業所の配置／お問い合わせ先」や、裏表紙に記載の事業所までご連絡ください。

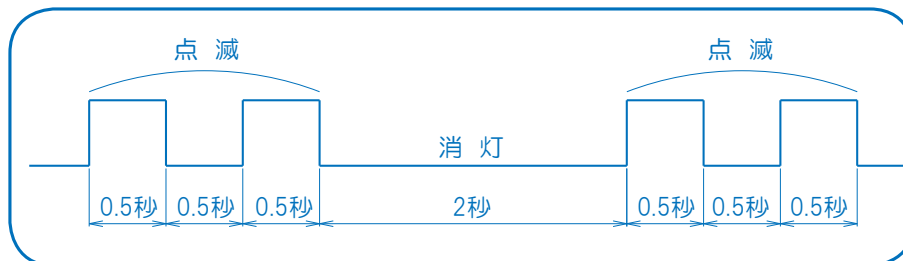
- ▼ 運転中に機器から異常音が聞こえる
- ▼ 機器外観に異常な変色や傷がある
- ▼ 機器・配管から水漏れがある
- ▼ 排気口・排気トップ部にススがついている

故障・異常の見分け方と処置方法

故障や異常を感じたときは使用をやめて、修理を依頼される前に次表により原因を調べて処置をしてください。原因のわからないときや、※印の箇所については、そのままにしてお買い上げの販売店または弊社までご連絡ください。

現象	原因	処置方法	参照ページ	
タイムスイッチを入れても全く作動しない。	①電気がきていない。 ②タイムスイッチの不良または接続不良 ③制御基板の不良。	①電源の確認をしてください。 ②接続部の確認をしてください。 ③交換してください。	7 ※ ※	
制御基板の燃焼／警報ランプ	ゆっくり点滅する。	対震自動消火装置が作動している。	①バーナーが水平に取り付けられているかを確認してください。 ②機器に水漏れや油漏れがないか確認後、制御基板のリセットボタンを押してください。	23 8
	2回点滅を繰り返す。	空だき防止装置の作動。	浴槽の水位を確認してください。 空だき防止電極の接続を確認してください。	7 28
	3回点滅を繰り返す。	タイムスイッチが故障して60分経過しても「切」にならない。	タイムスイッチを交換してください。	※
	4回点滅を繰り返す。	不着火、途中失火。	給油してください。	6
	6回点滅を繰り返す。	S P用リレー駆動回路異常。	制御基板を交換してください。	※
油は出るが点火しない。	①点火用電極不良（火花が出ない） ②点火用電極の位置不良。 ③イグナイターの不良。	①点火用電極を点検してください。すすが付着していれば掃除をしてください。点火用電極にヒビ割れなどあれば交換してください。 ②正常に調節してください。 ③交換してください。	※ ※ ※	

・点滅回数の見方（例：2回点滅の場合）



部品交換のしかた

交換品が必要なときは、お買い求めになった販売店でお求めください。

- 修理は（一財）日本石油燃焼機器保守協会で行なう技術管理講習会修了者〔石油機器技術管理士〕の修理をお受けください。

仕 様

型 式 の 呼 び	F-8N	
適 用 心 ろ が ま	K-8、K-8N、LK-8、LK-8N、K-7、LK-7	
種 類	圧力噴霧式	
点 火 方 式	高圧放電式	
使 用 燃 料	灯油（JIS 1号）	
燃 料 消 費 量	26.7 kW（2.6 L/h）	
出 力	16.0 kW（13,800 kcal/h）	
湯 沸 効 率	60.0%	
外 形 寸 法	高さ 240 mm×幅 245 mm×奥行 237 mm	
質 量	5.1 kg	
電 源 電 圧 及 び 周 波 数	AC 100 V 50/60 Hz	
定 格 消 費 電 力	点火時 62/54 W 燃焼時 62/54 W	
待 機 時 消 費 電 力	1.1 W	
ノズル	噴 霧 量	0.75 GPH
	スプレーパターン	デラバンA
	噴 霧 角 度	60°
電 流 ヒ ュ ー ズ	5 A	
安 全 装 置	空だき防止装置、対震自動消火装置、停電安全装置、燃焼制御装置	
そ の 他 の 装 置	連続燃焼防止装置	
付 属 品	タイムスイッチ (1)、リモコンコード (1)、送油管 (1)、 取扱/工事説明書 (1)、所有者票 (1)	

アフターサービス

●修理について

ご使用中に異常が生じ、15ページの「故障・異常の見分け方と処置方法」に従って処置をしても、なおらない場合には、お買い求めの販売店、または弊社までご連絡ください。なお、ご連絡される時は、機器の型式名及びお買い上げ時期をお忘れなくお知らせください。

- ご転居の場合には事前にお買い上げの販売店にご相談ください。
- ご贈答品などで保証書に記入してあるお買い上げの販売店に修理の依頼ができない場合は、弊社までご相談ください。
- 保証期間経過後の修理については、販売店にご相談ください。修理によって性能が維持できる場合は有料修理いたします。

●保証書について

保証書は、記載内容をご確認のうえ大切に保管してください。

保証書に設置日、販売店名など所定事項の記入がないと有効とはなりません。もし記入がない場合は、すぐにお買い上げの販売店にお申し出ください。

万一故障した場合には、保証書記載内容により、保証期間内は無料修理いたします。

この機器の保証期間は設置から1年です。その他の詳細は保証書をご覧ください。

この取扱説明書やラベル類による指示、禁止、注意事項に反したご使用状態で万一事故が発生した場合、弊社は責任を負いかねます。

●補修部品供給期間について

補修部品の供給期間は、製品の製造年より13年間です。

据 付 け

■ 据付け場所の選定及び標準据付け例

電気配線に関する事項

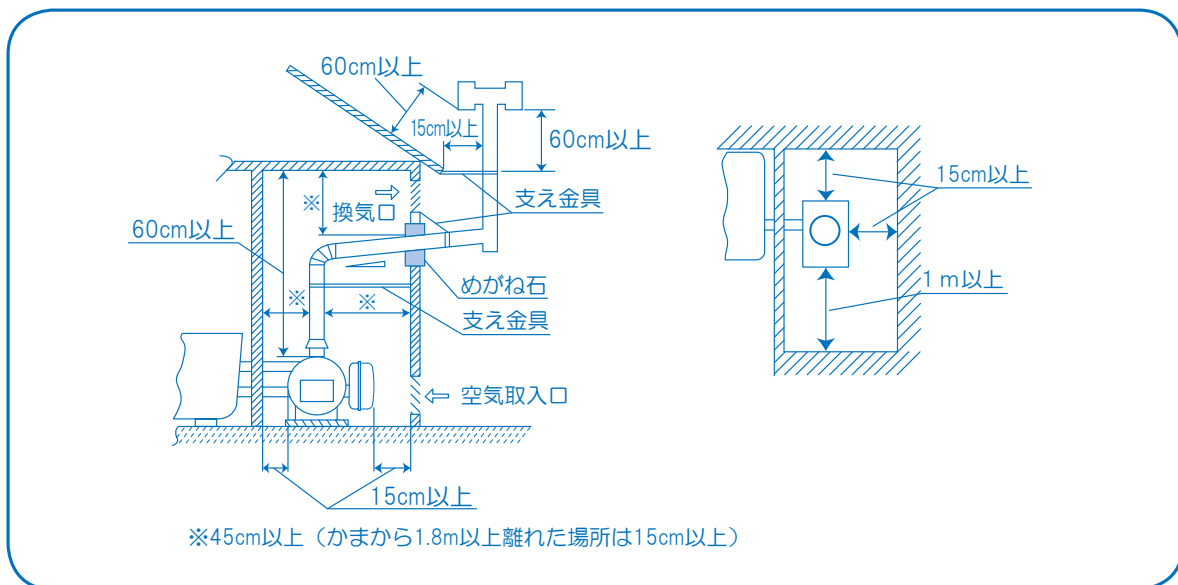


- 適切な位置に単相 100V のコンセントがあることを確認してください。電源はできるだけ機器専用の回線を使用してください。
- 接地（アース）が施工されていることを確認してください。

■ 標準据付け例



機器の据付けが下図の設置基準に合致していることを確認してください。また、保守点検用スペースとして機器の前面は 1 m 以上の空間を設けてください。



■ 騒音防止について

設置場所の選び方次第で騒音は大きく変わります。騒音公害とならないよう十分配慮して設置場所を選択してください。

■ 据付け工事後の確認

- 油タンクと本体との距離は防火上安全な設置であることを確認してください。また、ゴム製送油管は屋外では使用できません。
- 機器を設置した場所に排気ガスが滞留するおそれがないか確認してください。
- 接地（アース）が施工されていることを確認してください。
- 100 Vのコンセントが適切な位置にあることを確認してください。
- バーナーが水平に取り付けられていることを確認してください。

注意



バーナーが傾いていると、対震自動消火装置（感震器）が誤作動する場合があります。

■ 試 運 転



正しく据付けられていることを確認した後、お買い求めの販売店・工事店などの立会い
で必ず試運転をしてください。

1. 運 転 準 備

- (1) 給油及び送油経路の空気抜きと油漏れの確認
 - 油タンクに給油して送油バルブを開いてください。
 - 6 ページの空気抜きの方法を参照して送油経路内の空気抜きをしてください。
 - 送油経路に油漏れがないことを確認してください。
- (2) 水位の確認
 - 浴槽の水位が上側の循環口から 5 cm以上あることを確認してください。
- (3) 電源プラグ差し込みの確認
 - 電源プラグがコンセントに確実に差し込まれていることを確認してください。

2. 運 転

- (1) 運転開始手順
タイムスイッチを回してください。
- (2) 初期運転時の異常現象
送油経路内に空気が残っているとき、電磁ポンプから「ピー」という音が出ますが、しばらくすると静かになります。

注意

着火後、しばらくは煙突から白い煙が出ますが異常ではありません。

- (3) 正常運転のめやす
初期運転時の異常現象もなく、煙突から黒煙など出ていないことを確認してください。機器の設置条件などにより、燃烧空気が不適正の場合は、異常発煙や振動燃烧を生じることがありますので、上記の現象が出ないことを確認してください。

工 事 編

安全のために必ずお守りください

- ここに示した事項は △警告 △注意 に区分しています。
 - △警告 : この表示を無視して、作業を誤った場合に作業者が、またはその作業後の不具合によって使用者が死亡、重傷を負う可能性、または火災の可能性が想定される内容を示しています。
 - △注意 : この表示を無視して、作業を誤った場合に作業者が、またはその作業後の不具合によって使用者が傷害を負う可能性や物的損害の発生が想定される内容を示しています。
- 「△注意」の欄に記載した事項でも、状況によっては重大な結果に結びつく可能性があります。いずれも安全に関する重要な内容を記載していますので、必ず守ってください。
- 据付け工事完了後、試運転を行ない、異常がないことを確認するとともに取扱説明書にそってお客様に使用方法、お手入れの仕方を説明してください。取扱説明書はお客様で保管いただくように依頼してください。
- マークについては次のような意味があります。
 - ⊘ ……「禁止していること」を表すマークです。
 - ❗ ……「必ず行なうこと」を表すマークです。
 - △ ……「注意すべきこと」を表すマークです。



据付け工事の不備は危険

- 据付けは、お買上げの販売店または専門業者に依頼してください。ご自分で据付け工事をされ不備があると、感電や火災の原因になります。
- 据付け工事は、工事説明書に従って確実にこなしてください。
据付け工事に不備があると、感電や火災の原因になります。
- 据付け工事部品は必ず付属部品及び指定の部品を使用してください。指定部品を使用しないと、機器の転倒や落下、感電、火災の原因になります。
- 据付け場所の選定には、下記の内容を守ってください。
 - 付近に燃えやすいものがない場所
 - 十分換気の行なえる場所
 - 油タンクが安全に設置できる場所

警告

電気工事の不備は危険

電気工事は「電気設備に関する技術基準」及び工事説明書に従って施工し、必ず専用回路を使用してください。
電源回路容量不足や施工不備があると感電や火災の原因になります。



油配管工事の不備は危険

油配管工事は工事説明書に従って施工し、配管及び機器から油漏れがないことを確認してください。油漏れがあると火災の原因になります。



ガソリン厳禁

油タンクにはガソリンなど揮発性の高い油は絶対に入れないでください。火災の原因になります。



注意

接地（アース）工事

接地工事を行なってください。アース線は、ガス管、水道管、避雷針、電話のアースには接続しないでください。
アースが不完全な場合は、感電の原因になることがあります。



可燃性ガスに注意

可燃性ガスの漏れるおそれのある場所への設置は行なわないでください。万一ガスが漏れて周囲にたまると、発火の原因になることがあります。



タイムスイッチの取付け場所の選定

幼児の手の届かない場所に取付けてください。



送油配管内やオイルストレーナに空気だまりがあると、途中消火することがあります。十分空気抜きをしてください。



開こん（付属部品の確認）

● 開こんの際の注意事項

- こん包箱から製品を傷つけないように取出してください。
- その他、据付ける前に製品の輸送中に生じたネジなどのゆるみや、はずれなどないか調べてください。

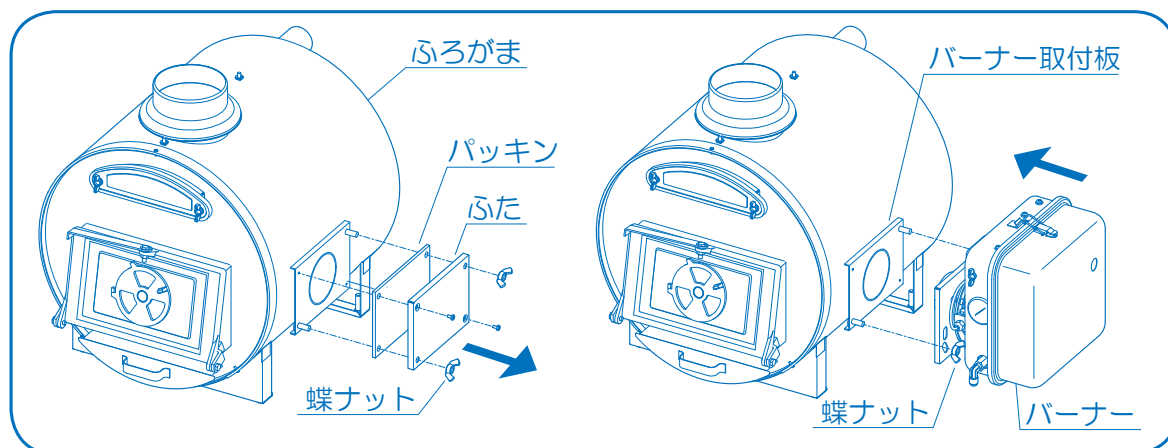
付 属 品	
タイムスイッチ	1
リモコンコード	1
送油管	1
取扱／工事説明書	1
所有者票	1

据 付 け

■ バーナーの取付け方法

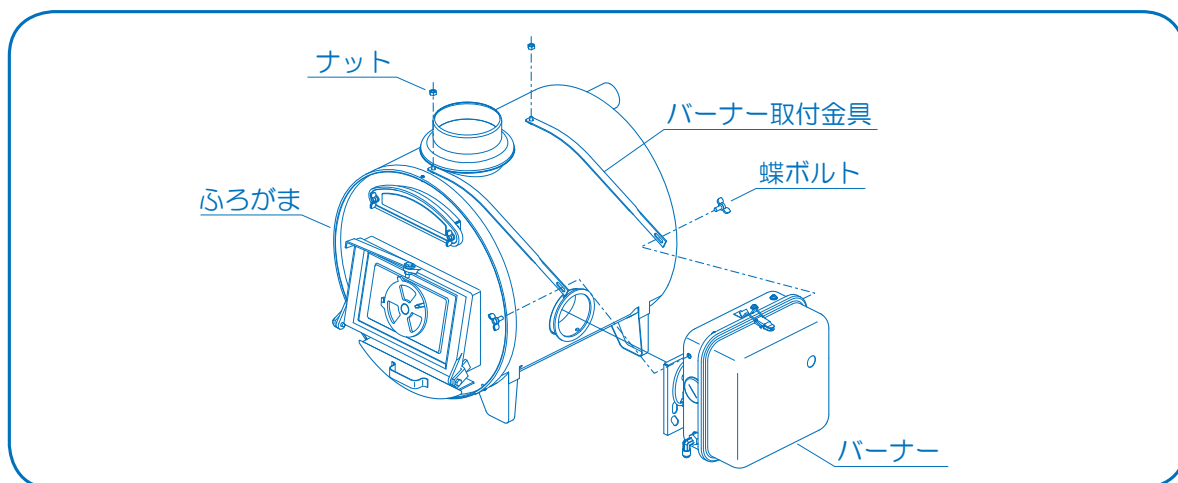
【K-8、K-8N、LK-8、LK-8Nの場合】

1. ふろがまのバーナー口ふたとバーナー口パッキンをはずします。
2. 1ではずした蝶ナットを使用して、バーナーをバーナー取付板に固定します。
(ふたとパッキンは、お客様に渡してください。)



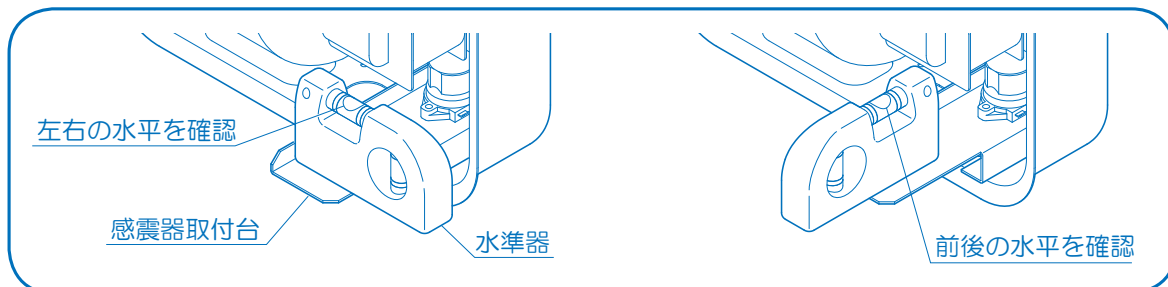
【K-7、LK-7の場合】

1. バーナー取付金具を蝶ボルトでバーナーに固定し、燃焼筒をふろがまに差し込みます。
2. バーナー取付金具をふろがま頭頂部のボルトに固定します。



【K-8、K-8N、LK-8、LK-8N、K-7、LK-7共通】

3. バーナーが水平に取り付けられていることを確認します。
バーナーのふたをはずし、水準器を感震器取付台に乗せて、左右、前後の水平を確認してください。

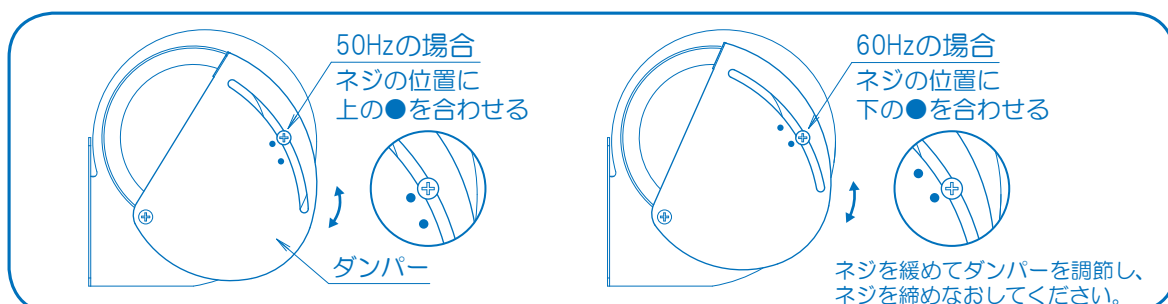


注意

バーナーが傾いていると、対震自動消火装置（感震器）が誤作動する場合があります。

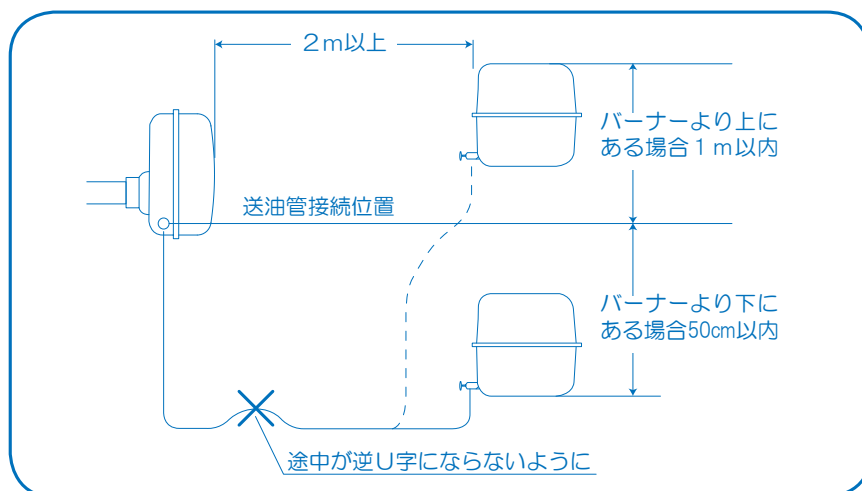


4. 現地の電源周波数と送風機のダンパーの位置が合っているか確認します。
下図を参考にして現地の電源周波数に合うようにダンパーを調節してください。



■ 油タンクの据付け

- 油タンクは、機器との間に防火上有効な壁などが無い場合は2 m以上離してください。
- 送油管は必ず金属配管（外径φ 6.35 の銅管）で行なってください。
- 油タンクは、バーナー据付け面からタンク上面までが1 m、下面までが50cm 以内になるように据付けてください。



電気配線

電源コンセントは、雨・飛水があたりず、足を引っかけたりしない位置にしてください。また、適切な位置にコンセントがない場合は、電気配線を電力会社の指定工事店に依頼してください。

■ 接地（アース）工事

（万一の感電防止のため、必ず接地してください）



- 使用電圧は単相 100V です。
- 運転時の電圧が 90V 以下、及び 110 V を越える場合は故障の原因となるおそれがありますので、電圧状況を調査のうえ対策してください。
- 機器を安全に使用するために、必ず接地（アース）工事をしてください。
 - 電気設備技術基準に基づいて電気工事士によるD種接地工事（接地抵抗 100Ω 以下）をおこなってください。
 - ガス管、水道管、電話や避雷針のアース線には絶対に接続しないでください。

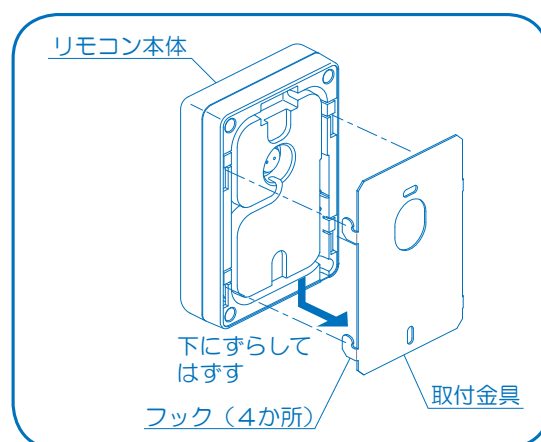
■ タイムスイッチの取付け

下記の場所には取付けないでください。

- 温度の高くなる場所、直射日光のあたる場所。
- 湯気、水しぶき、油のかかる場所。

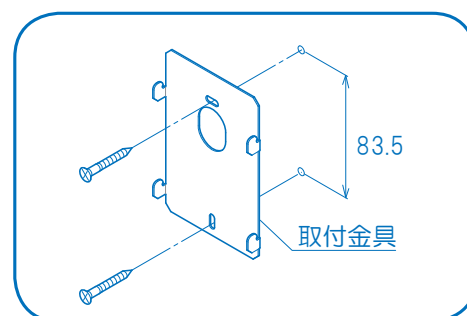
● 取付金具のはずし方

タイムスイッチの裏についている取付金具を下にずらし、フックをタイムスイッチから抜いて、取付金具をはずしてください。



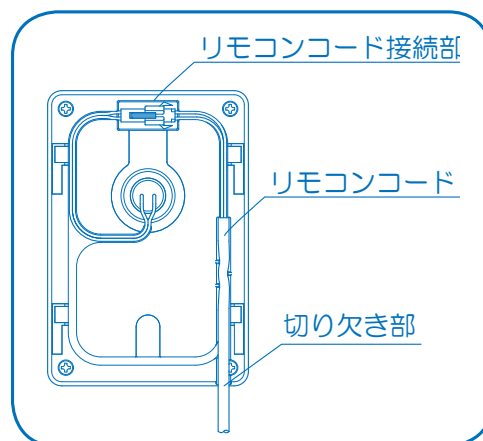
● 取付金具の取付方法

付属のネジで取付板を壁に固定してください。
コンクリート、モルタルなどの壁に固定する場合は、市販のオールプラグを使用すると便利です。



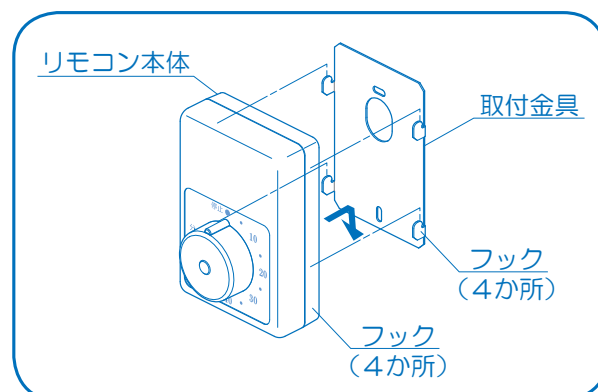
● 露出配線の場合

タイムスイッチの下部切欠き部をニッパーなどで切り取り、リモコンコードとの接続部をタイムスイッチ裏面上部のスペースに収めて、コードを溝を通して配線してください。



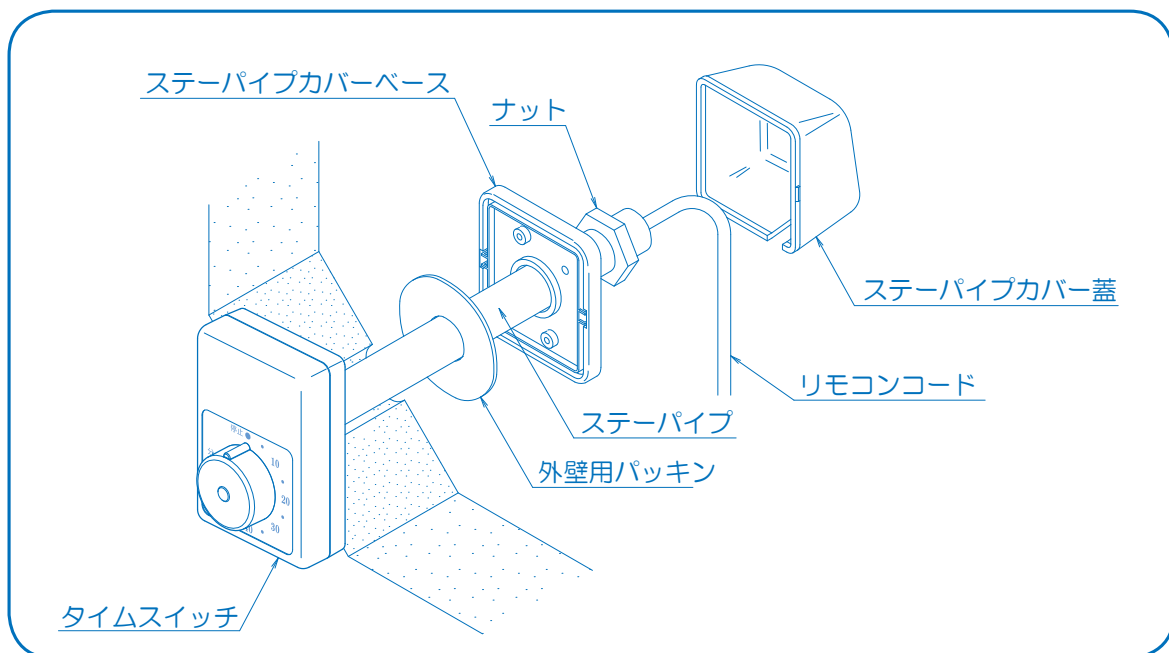
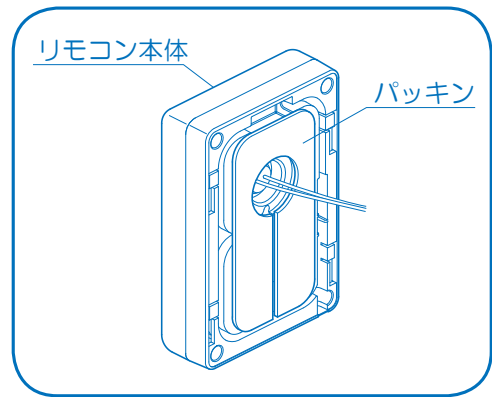
● タイムスイッチ本体の取付方法

本体のフックに取付金具のフックを合わせて押し下げるようにして取り付けてください。



●ステープパイプ（別売）による取付け方法

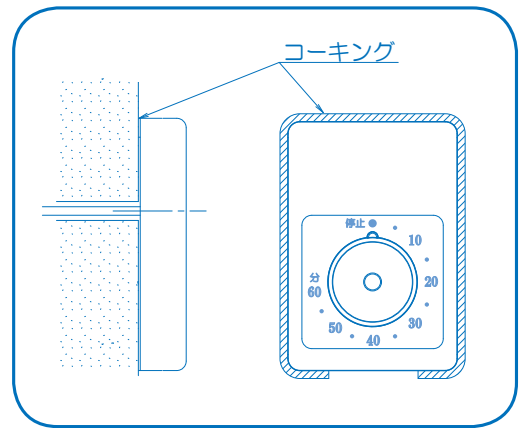
- (1) タイムスイッチの裏面にパッキンを貼ってください。
- (2) タイムスイッチを取付ける壁に直径 30 mm の貫通穴を開けます。
- (3) タイムスイッチにステープパイプを接続して貫通穴に通し、ステープパイプが外壁から約 20 ~ 25 mm 出る部分にマーキングしてください。
- (4) ステープパイプをタイムスイッチから一度はずして、マークを付けた部分で切ってください。
- (5) 再度、タイムスイッチにステープパイプを接続して貫通穴に通してください。この際、ステープパイプの先端ネジ部にシールテープなどを巻いて、タイムスイッチ内に水が入らないよう処置してください。
- (6) タイムスイッチを壁に貼り付けたあと、外側からステープパイプに外壁用パッキンとステープパイプカバーベースを通し、ナットで強く締め付けてください。
- (7) ステープパイプカバー蓋をかぶせてください。



●浴室に取り付ける場合

タイムスイッチを浴室に取り付けたときは、タイムスイッチの周りをコーキングしてください。

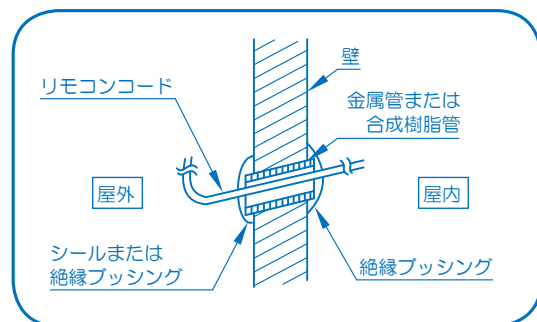
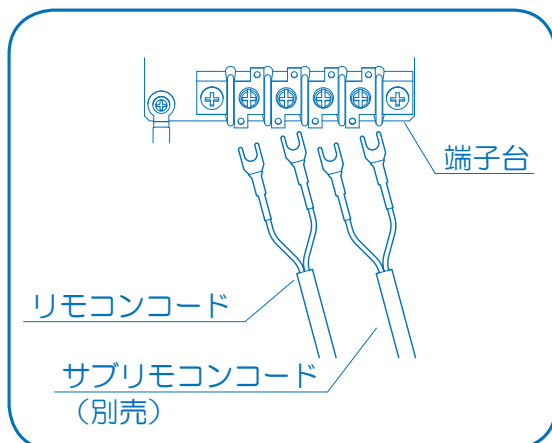
- お願い**
- ・タイムスイッチの裏側は、必ず外気と通気性を持たせてください。
 - ・図のようにタイムスイッチの下側にはコーキングをしないでください。



■ リモコンコードの取付け

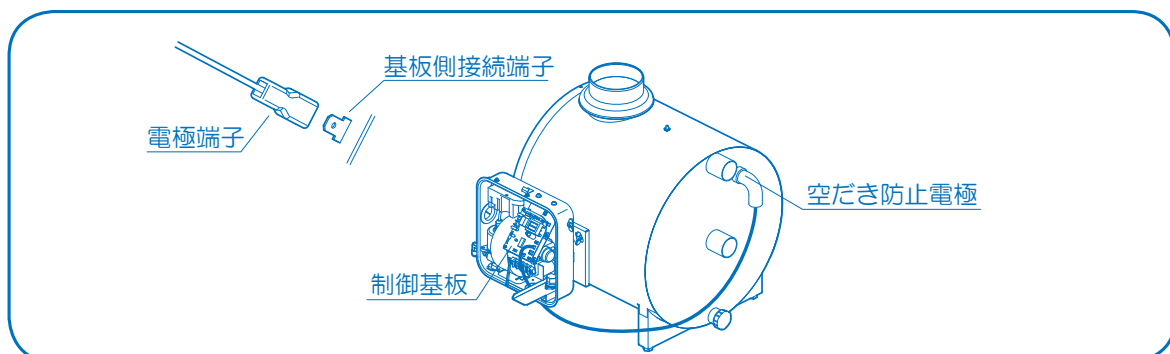
タイムスイッチの取付けが終わりましたら、必ず電源プラグを抜いてからリモコンコードを端子台に接続してください。

コードの壁貫通部は、金属管または合成樹脂管を通し、シールしてください。壁貫通部は防水のため屋外に向かって下り勾配としてください。

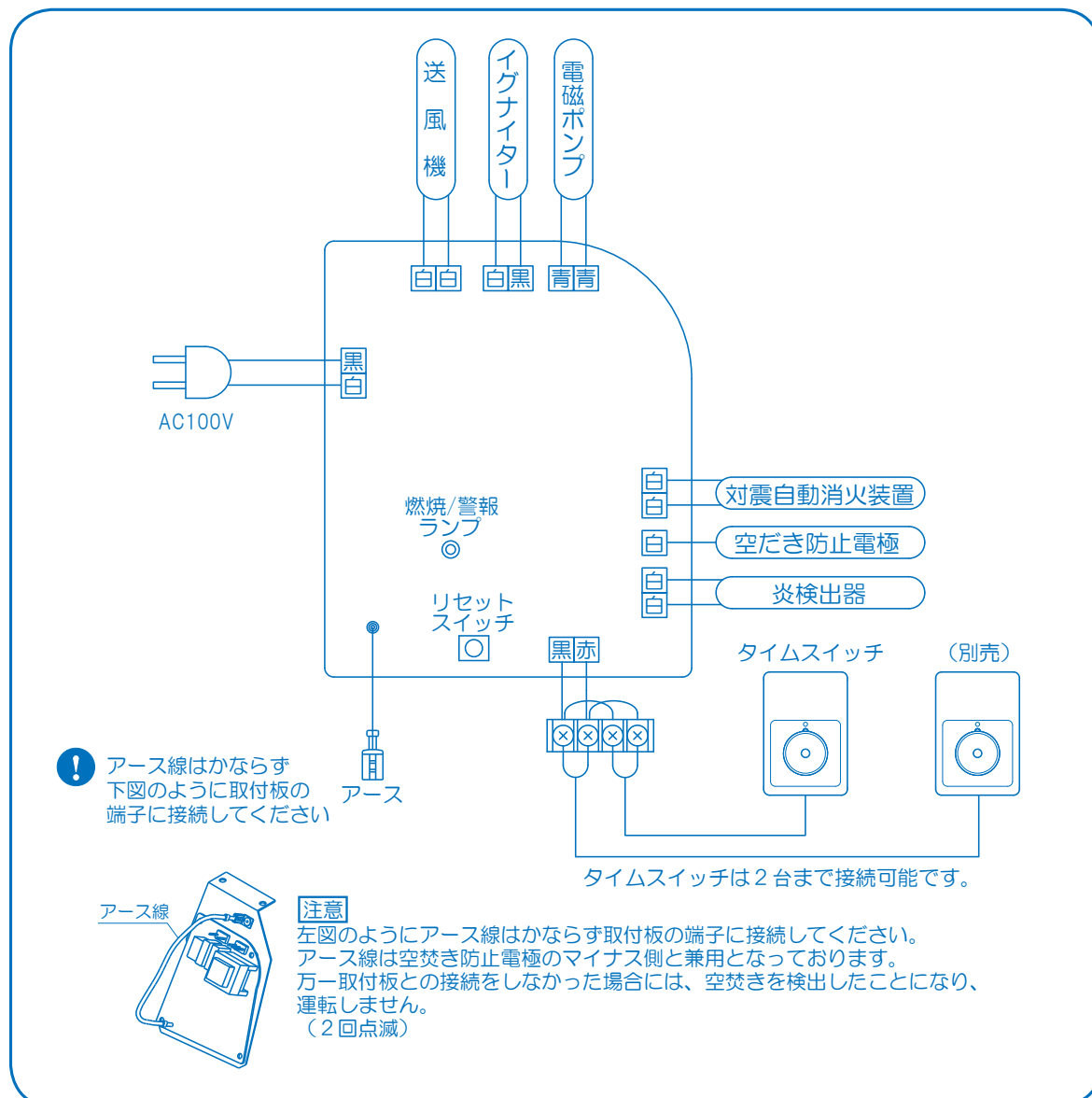


■ 空だき防止器の接続

空だき防止電極と制御基板の接続端子を接続してください。



《 配 線 図 》



廃棄するときの注意

機器を廃棄するときは、必ず灯油を抜いてください。
リサイクルの支障になります。

無料修理保証書

本書は、本書記載内容で無料修理を行なうことをお約束するものです。設置日から下記期間中故障が発生した場合は、必ず本書をご提示の上、お買上げの販売店に修理をご依頼ください。

保証書の内容は、保証期間内のサービス活動及びその後の安全点検活動のために利用させて頂く場合がございますので、ご了承ください。

型 式 名	F-8N	保 証 期 間	設置日より満1ヶ年 (保証については当社規定による)
保 証 対 象 部	機 器 本 体	★ 設 置 日	年 月 日
★ お客様	ご 住 所	〒	
	お 名 前	様 TEL ()	
★ 販売店	住 所 名	TEL ()	® または サイン

★印欄に記入のない場合は有効になりません。必ず記入してください。

<無料修理規定>

- 取扱説明書、本体貼付ラベルなどの注意書きに従った正常な使用状態で故障した場合には、お買上げの販売店が無料修理致します。
- 保証期間内に故障して無料修理を受ける場合は、お買上げの販売店にご依頼の上、修理に際して本書をご提示ください。なお、離島及び離島に準ずる遠隔地への出張修理を行なった場合には、出張に要する実費を申し受けます。
- ご転居の場合は事前にお買上げ販売店にご相談ください。
- ご贈答品などで本書に記入してあるお買上げ販売店に修理の依頼ができない場合には、弊社にご相談ください。
- 保証期間内でも次の場合には有料修理になります。
 - (イ) 使用上の誤り及び不当な修理や改造による故障及び損傷。
 - (ロ) 落下などによる故障及び損傷。
 - (ハ) 火災・地震・水害・落雷、その他の天災地変、公害や異常電圧による故障及び損傷。
 - (ニ) 指定外の燃料、不純燃料の使用による故障及び損傷。
 - (ホ) 弊社の専用ふろがま以外に使用された場合の故障及び損傷。
 - (ヘ) 本書の提示がない場合。
 - (ト) 本書に設置日、お客様名、販売店名の記入がない場合、あるいは字句を書き替えられた場合。
- 本書は日本国内においてのみ有効です。
- 本書は再発行しませんので紛失しないよう大切に保管してください。

修理メモ

お客様へ この保証書は本書に明示した期間、条件のもとにおいて、無料修理をお約束するものです。したがってこの保証書によって、保証書を発行している者（保証責任者）、及びそれ以外の事業者に対するお客様の法律上の権利を制限するものではありません。保証期間経過後の修理等についてご不明の場合は、お買上げの販売店または弊社へご相談ください。

長府工産株式会社

山口県下関市長府東侍町1番5号 〒752-0977 TEL (083) 245-5441 (代)



快適生活の新しい価値を創造する

長府工産株式会社

本	社	〒752-0977 山口県下関市長府東侍町 1-5 TEL : 083-245-5441(代) FAX : 083-245-9644
大	阪	支 社 〒567-0031 大阪府茨木市春日 3-14-17 TEL : 072-625-5338(代) FAX : 072-625-5742
東	北	支 店 〒989-3127 宮城県仙台市青葉区愛子東 6-7-47 TEL : 022-391-1215(代) FAX : 022-391-1565
横	浜	支 店 〒226-0025 神奈川県横浜市緑区十日市場町 872-13 TEL : 045-989-5885(代) FAX : 045-989-5886
関	東	営 業 所 TEL : 0285-39-8801 FAX : 0285-39-8802
名	古	屋 営 業 所 TEL : 052-800-5553 FAX : 052-800-5563
宮	崎	営 業 所 TEL : 0985-50-7624 FAX : 0985-50-7869
沖	縄	営 業 所 TEL : 098-874-2397 FAX : 098-874-2819