



焼却兼用ボイラ

取扱説明書 工事説明書

CG-122S

お買い上げまことにありがとうございます

ご使用の前にこの取扱説明書をよく読んで、本器を正しくご使用ください。
なお、この取扱説明書は保証書とともに大切に保管してください。


目次


〔I〕取扱編	〔II〕工事編
●特に注意していただきたいこと 1	●開 梱 14
●各部の名称 2	●据 付 14
●使用前の準備 3	●電気配線 16
●使用方法 4	●水道配管 17
●安全装置 6	●排気筒（煙突）の取付 20
●その他の装置 7	●排気筒（煙突）の点検 22
●日常の点検・手入れ 7	
●定期点検 8	
●故障・異常の見分け方と処置方法 9	
●部品交換の仕方 11	
●仕様 11	
●アフターサービス 13	
	◆使用方法一覧表 巻 末


本書で使用しているマークと約束事について

本書では、絶対にしないでいただきたいことや、注意していただきたいことの説明には、次のようなマークを付けています。
これらのマークの箇所は必ずお読みください。





- ここに示した事項は、警告 注意 に区分しています。

警告：この表示を無視して誤った取り扱いをすると、人が死亡、重傷を負う可能性、または火災の可能性が想定される内容を示しています。

注意：この表示を無視して誤った取り扱いをすると、人が傷害を負う可能性や物的損害の発生が想定される内容を示しています。

- 「注意」欄に記載した事項でも、状況によっては重大な結果に結びつく可能性があります。
いずれも安全に関する重要な内容を記載していますので、必ずお守りください。

- マークについては、次のような意味があります。

    ……「禁止していること」を表すマークです。

  ……「警告」または「注意」を表すマークです。

  ……「必ず行うこと」を表すマークです。

[I]取扱編

□特に注意していただきたいこと

⚠警告(WARNING)

1. ガソリン厳禁

ガソリンなどの揮発性の高い油は、絶対に使用しないでください。
火災の原因になります。



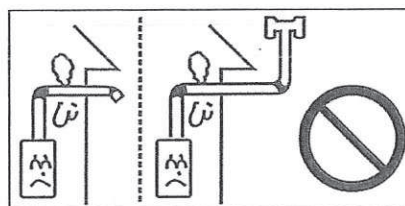
2. 外れ危険

排気筒（煙突）が外れたままで使用しないでください。
外れていると運転中に排ガスが室内に漏れて危険です。

3. 排気筒（煙突）の閉そく危険

排気筒（煙突）がつかんだり、ふさがれたままで使用
しないでください。

閉そくしていると運転中に排ガスが室内に漏れて大変危険です。



⚠注意(CAUTION)

1. 使用燃料に注意

固形燃料にプラスチック、ビニール、ゴムなどは使用しないでください。
使用すると缶体傷める原因になります。



2. 燃料用空気の供給に注意

換気口を閉じたまま使用し続けしないでください。
酸素が不足すると不完全燃焼し、一酸化炭素などが発生して中毒になるおそれ
があります。



3. 高温部に注意

燃焼中や消火直後は、高温部、排気筒（煙突）や焚口に手などを触れないよう
に注意してください。やけどのおそれがあります。



4. 高温に注意

入浴するときやシャワーを使用するときは、手で湯の温度を確かめてから使用
してください。やけどのおそれがあります。



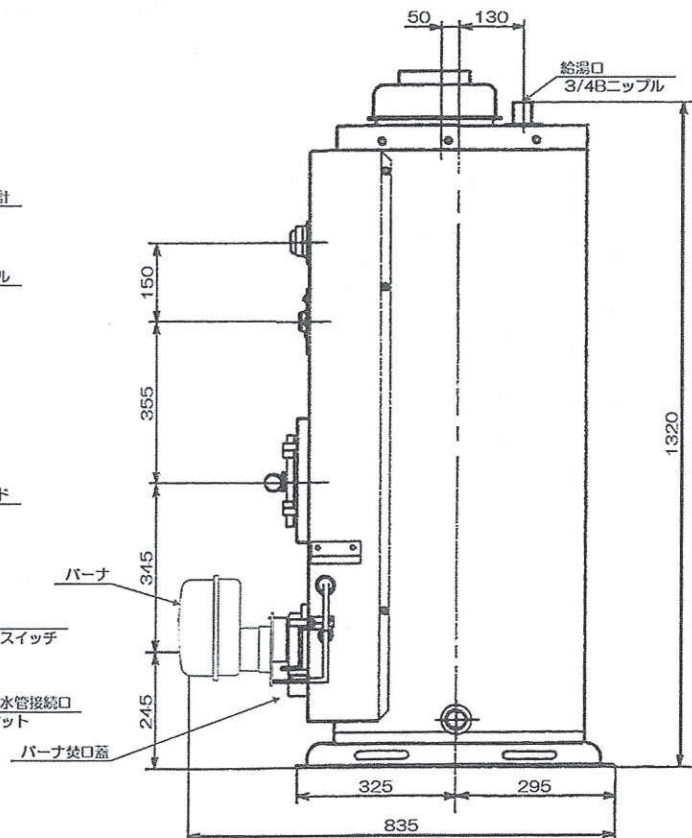
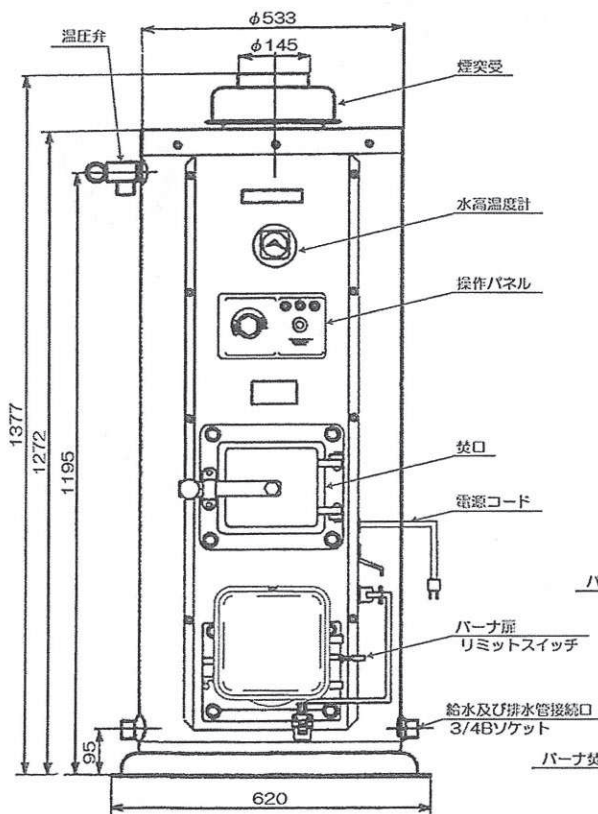
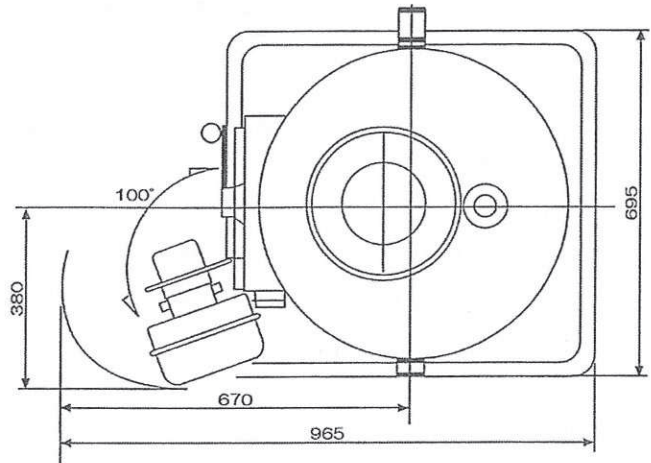
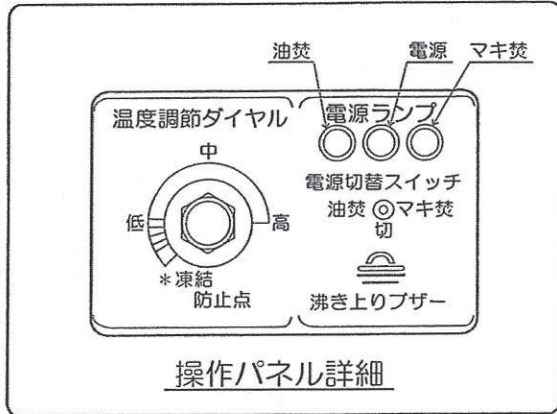
5. 分解修理・改造の禁止

故障や破損したときは、使用しないでください。
不完全な修理や改造は危険です。



各部の名称

■外観図・寸法図



■使用前の準備

○オイルバーナ使用の際は、以下の内容を必ず厳守してください。

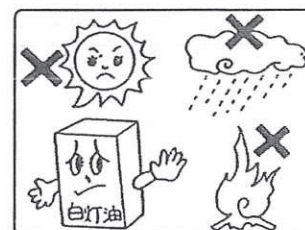
■燃料

1. 燃料は、灯油（JIS 1号灯油）を必ず使用してください。
灯油は、必ず水気、ゴミ、高温及び直射日光を避けた場所に保管してください。
2. 変質灯油や不純灯油は絶対に使用しないでください。
異常燃焼や故障の原因になります。



■給油の仕方

1. 給油の際の注意
給油の際に、水・ゴミなどを入れないよう特に注意してください。
水・ゴミなどは燃焼不良や、バーナの寿命低下などの原因となります。
 - 給油口ふたは、確実に締めてください。
 - こぼれた灯油はよく拭き取ってください。

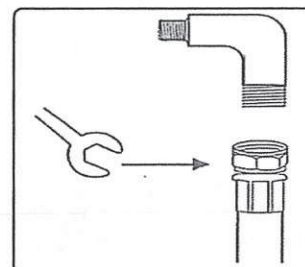


2. 燃料切れの注意と空気抜きの方法

油タンクの油量を確認し、空にしないように注意してください。
空運転すると空気抜きが必要になります。その場合は、次の要領で空気抜きを行ってください。

●空気抜きの方法

- ①電源切替スイッチを「切」にしてください。
- ②シームレスホース（油ホース）のフレアナットをスパナなどでゆるめてください。
- ③フレアナット取り付け部分より、油が連続して出てきたら空気抜きは完了です。
- ④フレアナット部分から油が漏れないよう、しっかりと締め付けてください。
- ⑤こぼれた油はすぐにふき取ってください。



■運転開始（使用）前の準備と確認

1. 機器への給水及び水漏れの確認

- 運転スイッチを入れる前に、給水元栓が開いていることを確認し、給湯栓を開いて、水が出ることを確認してください。
水が出ない時は、凍結していないか、排水栓が開いていないかなどを調べ、給湯栓から水が出るように処置してください。
- 配管経路及び接続部などに、水漏れがないか確認してください。

2. 送油経路の油もれの確認

- 油タンクや送油管の接合部などから、油漏れがないかどうか確認してください。
送油管の油漏れや、送油管継手の油にじみは非常に危険です。

3. 配線の確認

- 電源プラグをコンセントに差し込んで、完全に接続されたかどうか確認してください。

4. 排気筒（煙突）の確認

- 排気筒（煙突）は正しく確実に接続され、外れ等がないか確認してください。

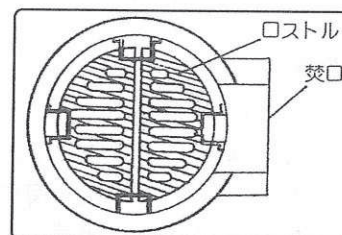
5. 機器周辺の危険物などに関する注意

- 機器の周辺や排気筒（煙突）の周囲にガソリン、シンナーなどの危険物、紙などの燃えやすいものが置かれていないことを確認してください。

■ロストルのセット方法

1. ロストルの組み込み

ロストルはそのままご使用出来る状態にセットして出荷しています。焚口扉を開いて、右図の通りセットされているか確認してください。



2. バーナの取付

- バーナ用焚口ふたにバーナを挿入し、M8ナットでしっかり固定してください。

- バーナの電源プラグを前面板右側面の「油焚用バーナコンセント」を差し込んでください。

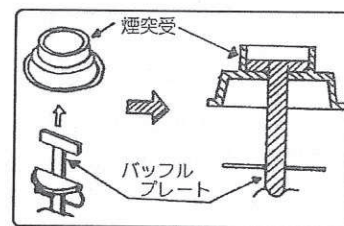
- バーナ取り付け後、バーナ扉のリミットスイッチが作動することを確認してください。

①バーナ扉を閉める。

②スイッチアームがカムに当たり、約2～3mm奥へ入り「カチッ」と小さな音がする。

※この動作をしないうちは、ドライバーでネジをゆるめて調節してください。

③バーナ扉を開けると、スイッチアームが戻り元の状態になる。



□使用方法

■使用方法

【薪焚き（混焼焚き）の場合】

このポイラは、バーナの熱を利用して、薪などの固形燃料を自動的に着火させ、以後ほぼ自動的に運転させることが出来ます。但し、固形燃料の使用量の多少により、異なった運転操作が必要です。

ここでは、燃料の大部分に薪などの固形燃料を用いた方法について述べます。

これ以外の使用方法については、巻末の使用法一覧を参照してください。

①油タンクの元栓を全開にしてください。

②固形燃料を投入し、投入後は焚口扉を閉じて完全にロックしてください。

- 燃料は詰め込みすぎず、バーナからの送風が通り抜ける程度の隙間を作っておいてください。

③温度調節ダイヤルを固形燃料が着火する程度の温度に設定してください。

- 温度調節ダイヤルの設定温度は乾燥した薪を使用する場合は「低」位置付近に設定してください。

④運転切替スイッチを「薪だき」にセットしてください。

- 表示ランプの「薪だき」側が点灯し、バーナの燃焼が開始します。

●ボイラ内の湯温が温度調節ダイヤルの設定温度に達すると、自動的に油の噴霧は停止して送風だけになり、固形燃料の燃焼は続きます。固形燃料に着火していない場合は、温度調節ダイヤルの設定を少し高温側に調整し直してください。

●ボイラ内の湯温がさらに上昇して約65℃になると、送風が停止しおだやかな燃焼になり、同時に湯上がりブザー（警報ブザー）が鳴ります。

⑤湯上がりブザーが鳴ったときは、速やかに給湯してください。

⚠警告 ボイラは絶対に沸騰させないでください。

温度ボ計に注意し、給湯しようとする温度よりも10℃～15℃低い温度のときに、薪などの投入を終えてください。

⚠注意 燃焼途中で焚口を開く場合は、必ず電源切替スイッチを「切」にした後で行ってください。

【バーナ焚きの場合】

①油タンクの元栓を全開にしてください。

②温度調節ダイヤルを希望温度に合わせてください。

③運転切替スイッチを「油焚」にセットしてください。

表示ランプ「油焚」側が点灯していることを確認してください。

④あとは、自動運転します。

※長期に渡って油専焼でご利用される場合、燃焼室のロストルを外して使用する方がロストルは長持ちします。

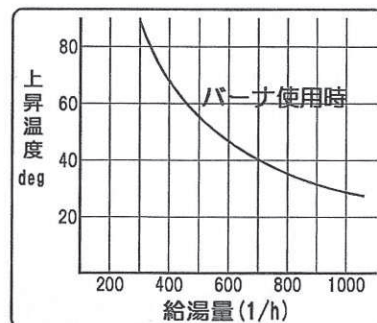
■給湯量と給湯温度の早見表（油焚きの場合）

上昇温度とは、給湯温度から給水温度を差し引いた値です。

●早見表の見方

例えば、給水温度が10℃、給湯温度が60℃の場合、上昇温度は〔60℃－10℃＝50℃〕となります。

右図の50℃と曲線が交差している点を、下に引いてみると1時間あたりの給湯量は600ℓとなります。



■運転停止

電源切替スイッチを「切」にしてください。

⚠注意 ●留守にするときは、必ず電源切替スイッチを「切」にしてください。

●長期間留守にするときは、必ず電源プラグをコンセントから抜いてください。

■凍結予防

積雪の多い地方だけでなく温暖な地域でも、特に山間部では思いがけない冷え込みのために、凍結することがあります。凍結すると缶体の損傷・水漏れの原因になります。

外気温が－5℃以下になる恐れのある場合は必ず、水抜きの方法により凍結予防を行ってください。

●凍結予防1：水抜きによる方法

①電源切替スイッチを「切」にし、電源プラグをコンセントから抜いてください。

②給水元栓を閉めてください。

③排水バルブ及び全ての給湯蛇口を「開」にすると水抜きが出来ます。

減圧弁で配管されている場合は、安全弁のレバーを上げて排水バルブ、減圧弁の水抜きネジをゆるめて水抜きを行ってください。

●凍結予防2：凍結予防運転による方法

①電源切替スイッチを「油焚」にセットしてください。

②温度調節つまみを「*凍結防止点」に合わせておくと、熱交換器の湯温は約10℃に保たれます。

※電源プラグをコンセントから抜きますとこの方法は作動しませんので、この方法を行う場合は電源プラグを抜かないでください。

また、停電時は作動しませんので、操作パネルの油焚ランプの点灯確認を必ず行ってください。

●凍結予防3：通水による方法

①運転スイッチを「切」にします。

②給湯蛇口から水を1分間約1～2ℓ程度、流し放しにします。

※断水時にはこの方法は効果がありませんのでご注意ください。

■使用上の注意

●排気筒（煙突）や焚口は高温です。やけどに注意してください。

●ポイラは絶対に沸騰させないでください。（薪焚きの場合は温度計に注意）

常時90℃以上で使用されますと缶体の損傷が生じ、腐食等の原因となり缶体寿命を縮めます。

●薪焚きの場合は、燃料は薪・紙屑などを使用し、ポリエチレン・ビニール・ゴミ類などの化学製品は避けてください。缶体やロストル、排気筒（煙突）の寿命を縮めます。

■長期間使用しないとき

●油タンクの送油バルブを閉めてください。

●電源プラグをコンセントから抜いてください。

●凍結予防1：水抜きの方法（5ページ）に従って、器具及び配管内の水を完全に抜いてください。

●休止後、初めて運転するときは、3ページの「運転（使用）前の準備と確認」の項に従って点検してください。

□安全装置

■燃烧制御装置（炎検出器）

点火不良、燃烧不良、残火、燃料切れなどの場合に炎検出器が検知し、自動的に燃烧（電磁ポンプ燃料吐出）を停止・消火させる装置です。

作動した場合、バーナが停止しますので、下記または9ページ「故障・異常の見分け方と処置方法」の項を確認・処置し、解除できない場合は、お買い求めの販売店にご連絡ください。

●燃料切れの場合

①運転スイッチを「切」にしてください。

②3ページの「給油の仕方」の項に従って給油し、送油経路の空気抜きを行ってください。

③運転スイッチを「入」にして解除復帰させてください。

■停電時安全装置

運転中に停電になると自動的に消火します。再通電されると再び自動的に点火燃烧しますが、停電時は保安上から、一旦電源切替スイッチを「切」にし、通電後に再使用してください。

□ その他の装置

■ 電流ヒューズ

電気回路がショート（短絡）などにより過電流が流れたとき、溶断され電気回路を遮断して運転を停止します。

溶断した場合は次の要領で交換できますが、原因の追及などを要しますので点検・修理はお買い求めの販売店に依頼してください。

● 交換要領

- ① 運転切替スイッチを「切」にします。
- ② 電源プラグをコンセントから抜いておく。
- ③ 異常原因を調べ、故障箇所を点検・修理し修復してください。
- ④ 操作パネル奥にヒューズホルダを回して開き、中のヒューズを交換してください。

※ヒューズ種類 管形ヒューズ φ6.4 mm×30 mm B種溶断形 125V 5A

□ 日常の点検・手入れ

■ 点検・手入れのときの注意

点検・手入れの際は必ず運転切替スイッチを「切」にし、電源プラグをコンセントから抜いて行ってください。


点検・手入れの際、次のことは絶対に行わないでください。

- 送風機・電気部品、燃焼部（炉）などの分解

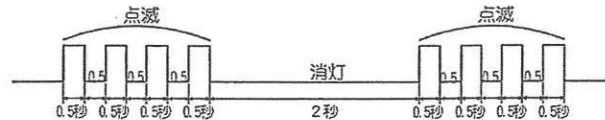
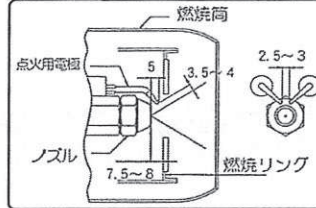
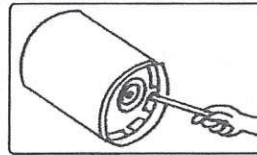
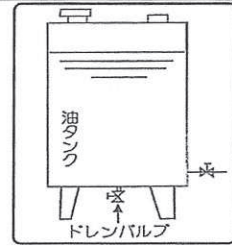


■ 点検・手入れの必要項目、時期、方法

下表に従って器具の点検・手入れを行ってください。

項目	内容・方法	時期・頻度
1. ボイラ本体及び設置場所周辺	ボイラの上や周辺に燃えやすいものがないかどうか。バーナのケースを開けて、バーナ内部にホコリがある掃除機などで取り除く。	常時 1ヶ月に一度
2. 煙突	ススがたまっていないか点検し清掃する。	3ヶ月に一度
3. ボイラ炉内及び煙道	バーナ焚口、薪焚口の扉を開け、スス・灰などをブラシなどで除去する。 燃焼室の灰等を除去する。	3ヶ月に一度 常時
4. 安全弁・温圧弁及び排水口への配管	レバーを引き上げ、排水管へ排水できるか確認する。 	1ヶ月に一度 凍結のおそれのあった時
5. ボイラ本体及び配管部	水漏れがないか点検する。	常時

項目	内容・方法	時期・頻度
6. 油タンク 送油経路	<p>油漏れや、水がたまっていないか、油がにじみ出していないか。 油タンクのドレンバルブを開いて水やゴミを排出する。</p> <p>※油ホースは、曲げ半径を11cm以上確保し、足等で踏まれたり高温の場所に置かれていないか点検する。</p>	常時
7. ノズル 電極棒 スタビライザー	<p>バーナ扉からバーナを外す。 ノズル・電極棒・スタビライザーに付着しているススやカーボンをブラシなどできれいに除去する。</p> <p>※清掃の際、ノズル・電極棒・スタビライザーの位置や間隔が変わらないよう十分注意すること。</p> <p>また、部品の分解は専門のサービスマンに任せ、自分では絶対に行わないこと。</p>	3ヶ月に一度
8. 炎検出器	バーナから外し、前面の亚克力板をやわらかい布などで拭き、ススを除去する。	3ヶ月に一度
9. 点滅表示による 処理方法	<p>バーナコントローラーの燃焼/警報ランプの点滅回数により、故障内容を知らせます。</p> <p>4回点滅・・・失火：油切れなどないか確認してください。</p> <p>●点滅回数の見方</p>	4回の場合



定期点検

定期点検に関する注意

長期間ご使用になりますと、機器の点検が必要です。1年に1回程度、お買い上げ販売店または、修理資格者〔一般財団法人日本石油燃焼機器保守協会（TEL03-3499-2928）で行う技術管理講習会修了者（石油機器技術管理士）など〕のいる販売店などに点検を依頼されることをお奨めします。説明書にないお手入れや調節、修理はご自身では絶対に行わず、専門のサービスマンにお任せくださるようお願いいたします。

故障・異常の見分け方と処置方法

故障や異常を感じた時はご使用をやめて、次表により原因を調べて処置してください。
原因のわからない時や処置が難しい時は、お買い求めの販売店にご連絡ください。

1. 切替スイッチ「油焚き」の場合

現象	運転開始前			燃焼中					その他		処置方法					
	スイッチを入れても始動しない	送風機は回転するが放電しない	燃料が噴射しない	燃料噴射・放電するが点火しない	点火するがすぐ消えてしまう	バックファイア(逆火)を起こす	電磁ポンプの運転音が異常である	燃焼音が異常である	断続燃焼する	ススが出る、またはススがたまる		本体から煙、悪臭が出る	途中で水になってしまふ、十分温度上昇しない	炎が振動する(大きくなったり、小さくなったりする)	燃料が止まらない	本体や配管から油がもれる
原因																
電気系統	電源コンセント不具合	○														電灯をつけてみて修理する
	電源コード・リード線が断線している	○														点検し修理する
	配線端子部のはずれ・ゆるみ	○														点検し修理する
	電圧が低下している	○	○			◎	○					◎				電力会社へ依頼する
	制御器の不良	○	○											○		点検し修理する
	燃焼安全装置が作動している				◎											6ページ参照
	炎検出器の表面がくもっている				◎											点検し清掃する
	温度調節器が作動している	◎														点検する
	温度調節器の不具合	○														点検し修理する
	切替スイッチの不具合	○														点検し修理する
燃料系統	電極棒先端にカーボンが付着している	○			○											点検し修理する
	電極棒先端の位置または間隔の不良	○			○											点検し修理する
	送風ファンにゴミやほこりがたまっている								○	○						点検し修理する
	電源とバーナのサイクルの調整が合っていない				○	○	◎		○	○						点検し修理する
	燃料が切れている		◎				◎					◎				点検し補給する
	燃料系統のバルブが閉まっている		◎				◎									バルブを開ける
	燃料に水が混入している			◎	◎			○	○		○	○				油タンクのドレンバルブを開け水を抜く
	送油経路の気密不良		○		○		◎	◎		◎	○				○	点検し修理する
	送油経路・電磁ポンプに空気がたまっている		○		◎		◎	◎		◎	○					空気を抜く(3ページ参照)
	ノズルがつまっている		○		○				○		○	○				点検し洗浄する
空気系統	電磁ポンプの圧力過多				○		◎	◎		○						電磁ポンプを交換する
	電磁ポンプの圧力不足		○	○						◎	◎					電磁ポンプを交換する
	電磁ポンプの不良		◎	○			○		○					○		電磁ポンプを交換する
	燃焼用空気の過多				○	○		○								ダンパで風量を調節する
	燃焼用空気の不足				○	○	◎	◎	○		○					ダンパで風量を調節する
	ダンパで風量を調節する				○	○	○	◎		○						換気口を大きくする
	煙突の吸引力が強すぎる						◎		◎	○						煙突の横引きを長くする
	煙突の吸引力が不足している						◎	○	◎	○						煙突の垂直部を長くする
	煙突や燃焼室にススが付着している						◎			○	○					点検し清掃する
	煙突から逆風が吹きこんでくる				○	◎	○	○	○	○						煙突が規定通りか点検する
その他	スタビライザーとノズルの位置関係不良				○			○		○						点検し修正する
	スタビライザーにカーボンが付着している				○		◎	○								点検し清掃する
	配管接合部の気密不良													◎		点検し修理する
	能力以上の温水を出湯している											◎				給湯蛇口を絞る
バーナに直射日光が当たっている		◎													光を遮断する	

◎可能性大 ○可能性あり

2. 切替スイッチ「薪焚き」の場合

	現 象	原 因	処 置 方 法
運 転 開 始 前	結露する 試運転時	1.使用した炉材（モルタル、キャスト ブル等）に混合した水の蒸発 2.空の水缶に給水した時、季節により 燃焼室表面に結露する	○3～4回の使用で炉材の水分は全て 蒸発が終わります ○そのまま運転を続けければ結露は消え ます
	結露する 梅雨時 夏期（太平洋側） 冬期（日本海側）	1.まれに空気中の水分が燃焼室表面に 結露することがある 2.水分の多い薪を使用すると燃焼室の 温度が低い場合結露することがある	○水漏れと見誤らないように注意して ください ○しめった薪は乾かしてから使用して ください
	着火が困難	1.バーナが着火しない 2.薪の水分が多い 3.温度調節ダイヤルの設定温度が低く バーナの燃焼時間が短い 4.ボイラ内の残湯温度が高くバーナが 点火しない（夏期に発生） 5.煙突の通気力が不足している	○「油焚き編」を参照してください ○薪は乾かしてから使用してください ○設定温度を高くしバーナの燃焼時間 を長くしてください ○設定温度を高くしバーナが点火する ようにしてください ○煙突構造の適否を検討してください
	焚口・煙突受の付近 から煙が出る	1.着火直後で燃焼室の温度が低い 2.焚口が確実に閉じられていない 3.煙突の通気力が不足している	○そのまま使用してください 燃焼室温度が高くなれば煙は止まり ます ○焚口が閉じられる長さに薪を揃えて 焚口の扉をきちんと閉じて使用して ください ○煙突構造の適否を検討してください
燃 焼 中	湯の沸きが悪い	1.薪の水分が多い 2.煙突の通気力が不足している	○乾いた薪を使用してください ○煙突を掃除してください
	焚口・煙突受等から 煙が出る	1.燃焼室の温度がまだ低い 2.煙突の通気力が不足している	○燃焼室の温度が早く高くなるように 燃え易い薪を投入してください ○煙突を掃除してください
	煙突等から火の粉が 出る	1.煙突の通気力が強すぎる 2.薪に細かいものが混ざっている 3.燃焼室に灰がたまっている	○煙突の横引き部を長くしてください ○細かい燃料は使用しないでください ○燃焼室を掃除してください
	ボイラが沸騰する	1.沸き上がりブザーの鳴る所に薪の 残量が多い	○沸き上がりが近くなったら薪の量を 控えめにしてください ○沸き上がりのブザーが鳴ったら早め に給湯を開始してください
停 止 後	炉底の炉材の表面が 剥離する	1.まれに試運転時の水蒸気が蒸発する 際に生じた小さなクラックのために キャストブルの表面が薄く剥離する ことがある	○剥離の部分が小さい場合はそのまま 使用して差し支えありません 灰出し等が困難な場合は販売店等に 相談してください

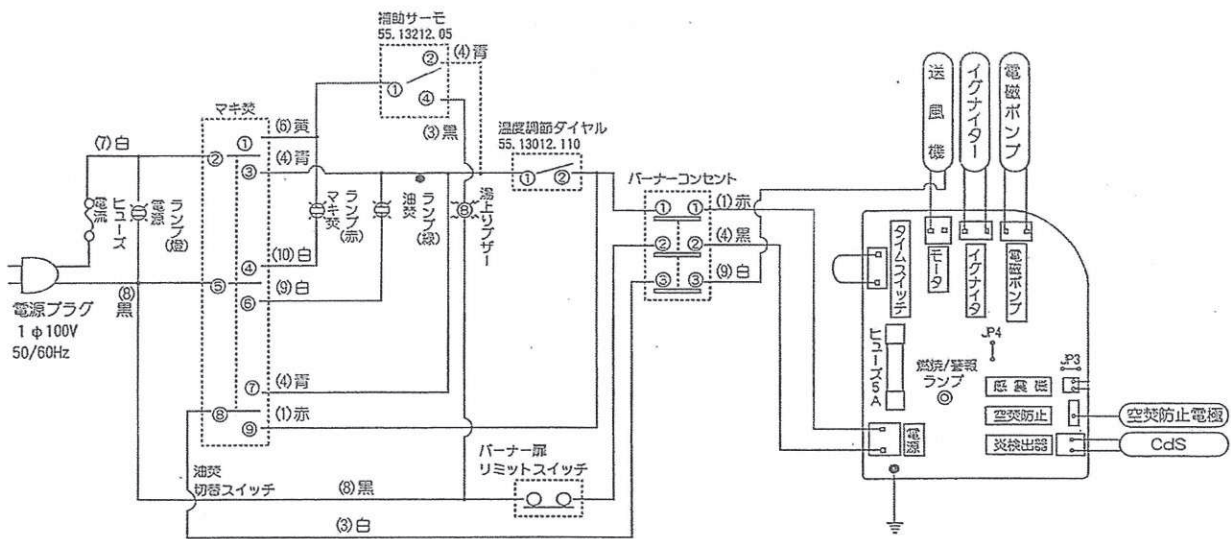
□部品交換の仕方

交換品が必要な場合は、お買い上げの販売店でお求めください。

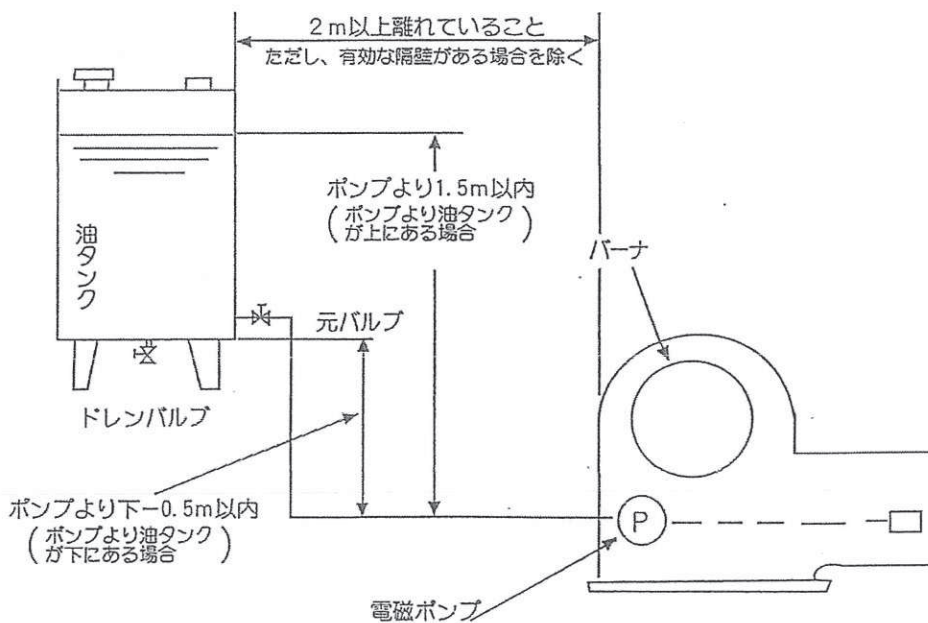
修理は、一般財団法人日本石油燃焼機器保守協会で行う技術管理講習会修了者（石油機器技術管理士）の修理をお受けください。

□仕様

■電気配線図



■送油経路図



■仕様

型 式	CG-122S	
用 途	給 湯	
使 用 燃 料	灯油 (JIS 1号灯油)	薪
燃 料 消 費 量	4.8ℓ/h	20.0kg/h
連 続 給 湯 出 力	31,000kcal/h 36.0KW	30,000kcal/h 34.8KW
点 火 方 式	高電圧放電着火	バーナ着火
貯 湯 量	120ℓ	
最 高 使 用 水 頭 圧	10m (1kgf/cm ²)	
伝 熱 面 積	1.25 m ²	
外 形 寸 法	高さ 1,377mm × 幅 620mm × 奥行 835mm	
重 量	120kg	
電 源	AC 100V 50/60Hz	
消 費 電 力	着火時 91.5/78.5W 燃焼時 63.5/60W	
送 風 機	シロッコファン	
電 磁 ポ ン プ	VSC63-2 7.2kgf/cm ²	
ノ ズ ル	デラバン 1.35GPH (60° A)	
煙 突 口 径	φ150mm (6号)	
配 管 接 続 口 径	給 湯 口 20A (3/4B) ニップル 給水・排水口 20A (3/4B) ソケット	
安 全 装 置	燃焼制御装置、停電時安全装置	
付 属 品	灰かきデレッキ、転倒防止用支持金具、取扱・工事説明書、保証書	

◎薪焚き時における仕様（性能）は、薪の種類・薪中の水分含有量等により多少変動します。

□アフターサービス

■故障・修理の際の連絡先

ご使用中に異常が生じた場合は、お買い求めの販売店または弊社までご連絡ください。
なお、ご連絡される時は、機器の型式名および故障の状態（出来るだけ詳しく）をお知らせください。
します。

■転移されるとき

転移に伴い、据え付け後の移動は内部の調整が必要です。
所定の性能が得られなかったり、故障の原因になりますので、お買い求めの販売店にご連絡ください。

■製品の保証について

保証書は販売店にてお買い上げ日、販売店名など所定事項を記入しますので、所定事項の記入及び記載内容をご確認の上大切に保管してください。

万一故障した場合には、保証期間内は保証書の記載内容により、無料修理致します。

この機器の保障期間は、お買い求めの日から1年間です。

●保証期間中に修理を依頼される時

9～10ページの「故障・異常の見分け方と処置方法」に従って再点検・処置をしても、なお異常がある場合は、お買い上げの販売店に保証書を添えて修理を依頼して下さい。

依頼される際には、下記の事項もあわせてお知らせ頂きますようお願いいたします。

- ・ご住所、お名前、お電話番号
- ・製品名、製造番号、ご購入日（保証書をご覧ください）
- ・訪問希望日、お宅までの道順

尚、保証期間中でも次の場合は有償修理となります。

- | |
|-----------------------------------------------------------------------------------------------------------------------------------------------------------------------------------------------------------------------------------------------------------------------------------------------------------------------------------------------------------------------------------------------------------------------------------------------------|
| <ul style="list-style-type: none">①使用の誤り、不当な修理や改造による故障・損傷②お買い上げ後の取付場所の移動、落下などによる故障・損傷③地震、火災、風水害、落雷その他天災地変、公害や異常電圧による故障・損傷④一般家庭以外の特殊な用途（車輛、船舶等）に使用された場合の故障・損傷⑤水道法の規定する水質基準に適合しない水質及び地域で使用された場合に発生した故障・損傷
ならびに水垢による故障・損傷⑥安全弁、減圧弁の故障または凍結時の異常圧による水缶の故障・損傷⑦正しい施工がなされていないことに起因する事故、故障・損傷⑧保証書の提示がない場合の故障・損傷⑨保証書にお買い上げ日、お客様名、販売店名の記入・捺印がない場合、あるいは故意に字句を書き換えられた場合 |
|-----------------------------------------------------------------------------------------------------------------------------------------------------------------------------------------------------------------------------------------------------------------------------------------------------------------------------------------------------------------------------------------------------------------------------------------------------|

- 保証期間経過後に修理を依頼される場合は、お買い上げの販売店にご相談ください。
修理によって機器の性能が維持できる場合はご要望により有料で修理致します。

〔Ⅱ〕工事編

□開 梱

■開梱の際の注意事項

- 開梱する際は、製品を傷つけないよう注意して取り出してください。
- 据え付ける前に、輸送中に生じたネジのゆるみや外れ等がないか確認してください。
- 下記のもが同梱されていますので、確認してください。万一欠品や不良品等ありましたら、機器の型式・製造番号と部品名をお買い上げの販売店または弊社までご連絡ください。

品 名	数 量
灰 か き テ レ ッ キ	1
転 倒 防 止 用 支 持 金 具	2
取 扱 ・ 工 事 説 明 書	1
保 証 書	1

□据 付

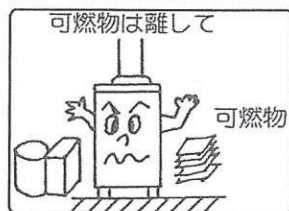
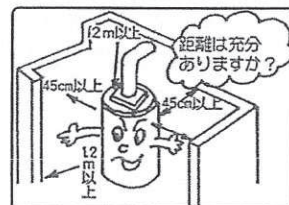
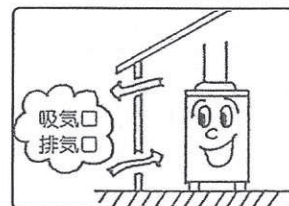
○据付工事の確認と試運転は、工事店・販売店の立会いのもと行ってください。

■据付場所の選定

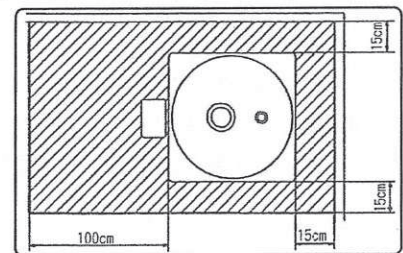
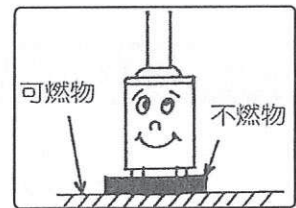
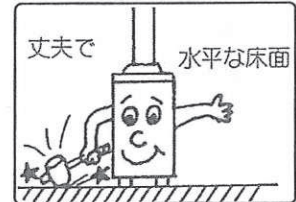
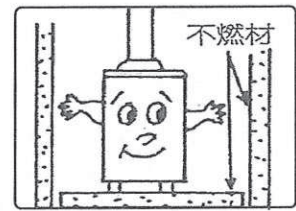
本機を据付ける場所は水道工事・電気工事などの付帯工事の出来る場所にしてください。また、火災予防上の所定の距離、隣家への防音上及び燃焼排気ガスの吹き出しによる影響の配慮が必要です。

据付場所を選定する時は、次の各項をよく考慮してから決めてください。

- 雨水を避けることが出来る場所かどうか。
このボイラは防水構造ではありませんので、屋外設置の場合はカバー等を設け、雨水や風などの影響を受けないようにしてください。
- 十分換気が行える場所かどうか。
燃焼空気が不足すると、不完全燃焼をおこし、ススが発生したり燃焼音が大きくなったりします。
- 火災予防上の所定の距離が十分とれる場所かどうか。
本機から周囲の可燃物までの距離は右図のようにしてください。
周囲を防熱板、不燃構造とした場合は緩和されますので、各地区の火災予防条例を確認してください。各地区の火災予防条例には、機器周辺の各地区の火災予防条例には機器周辺の可燃物との距離、排気筒の設置、油タンクの設置などに関する規制がありますので、条例に従って機器を設置してください。
また、万一火災が発生した時の危険性を考え、機器を据え付けた手近な室内に油火災に有効な消火器を必ず備えてください。
- 付近に燃えやすいものがないかどうか。
機器の付近に可燃物等を置かないでください。



- 周囲は不燃材で仕上げているかどうか。
周囲の壁は金属以外の不燃材料（コンクリート・コンクリートブロック・モルタル・しっくいなど）で仕上げてください。
- 床面が不燃性の安定した場所かどうか。
振動や衝撃が少なく、機器の重量に耐えられる丈夫で安定した床に本機を据え付けてください。
床面が木材などの燃えやすい材料の場合は、コンクリートブロックなど不燃性の水平な台を設けて、その上に設置してください。
- 油タンクを安全に設置出来る場所かどうか。
下記の「2.油タンクの取付」の項を参照してください。
- 屋外排気筒（煙突）を基準通りに設置できる場所かどうか。
20ページ「排気筒の取付」の項を参照してください。
- 排水しやすい場所かどうか。
排水溝が設けられる場所を選んでください。
- 湿気の少ない場所かどうか。
- 騒音公害にならない場所かどうか。
設置場所の選び方で騒音は変わります。
騒音公害とならないよう、十分配慮して設置場所を選んでください。
隣家との距離が十分に取れない場合は、別途防音工事が必要になります。
- 設置後の保守・管理の行える場所かどうか。
本機の周囲には必ず右図のように点検・修理ができるスペースを十分に取ってください。
※右図斜線内は点検スペースですので、物を置いたり囲ったりしないでください。



■据付方法

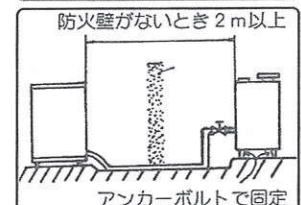
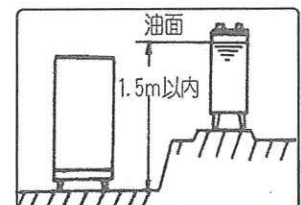
据付場所が決まりましたら、煙突の取り出し方向などを考慮し、据付方向を決定してください。

1. 水平調節

- 据付位置を決めてから、水準器を用いて水平になるように調節してください。

2. 油タンクの取付

- 直接雨水がかかったり、高温・直射日光が当たる場所は避けてください。
- 油タンクは不燃材料で安定した床に据え付けてください。
- 油タンクは本機と同一床面、または高い位置に据え付けてください。
本機より高い位置に据え付ける場合は、本機と油タンクの高さを右図のようにしてください。
- 防火壁などが無い場合は、油タンクは本機と2m以上離して据え付けてください。距離が十分確保できない場合は、消防署に確認してください。
- 振動などで転倒しないように、必ずアンカーボルトで固定してください。
- 200ℓ以上の油タンクを設置する場合は、管轄する消防署に届け出て指示に従ってください。
- その他、油タンクの設置に際しては、各市区町村の火災予防条例および油タンクの取扱説明書を参照してください。



3. 送油管の取付

- 付属品と同様の金属被覆ホース（シームレスホース）を使用してください。
油タンクの送油バルブにフレアナットをねじ込み、スパナ等で固く締め付けてください。
- 送油管の上には、重量物が乗ったり、折れ曲がったりして空気溜まりが出来るような形状にならないよう注意してください。
- 送油管の長さは、10m 以内になるようにしてください。
- 送油管を屋外に配管する場合は、必ず金属配管（外径φ6.3mm～8mmの銅管）にしてください。
- 送油管はしっかりとした場所に固定してください。しっかりと固定されない場合、送油管が振動し、異常音が発生する場合があります。

□電気配線

電源コンセントは、雨水があたりず、またコードに足を引っ掛けたりしない位置にしてください。
適切な位置に電源コンセントがない場合、電力会社指定の工事店に依頼し、所定の配線を行ってください。

1. 電源の確認

本機のバーナの電源は、単相 100V で、50Hz/60Hz 共通です。

2. 電圧低下時の注意事項

- 電圧低下しますと、バーナの性能が低下したり、誤作動を起こしたりする場合がありますので、必ず専用のコンセントを設けてください。
- 運転時の電圧が90V以下、及び110Vを超える場合は、故障の原因となる場合がありますので、電力会社指定の工事店に依頼して電圧状況を調査の上対策してください。

3. 接地（アース）工事

万一の感電事故防止のため、必ず接地してください。

- 機器を安全に使用するため、D種接地工事（接地抵抗 100Ω以下）を必ず行ってください。
- 水道管やガス管への接続、及び電話や避雷針など他の器具のアース線との共用は絶対に行わないでください。
- 工事完了後、アーステスターで接地抵抗が 100Ω以下であることを確認してください。



■試運転

○正しく据え付けられていることを確認して、お買い求めの販売店などの立ち合いで必ず試運転を行ってください。

1. 使用前（運転）準備

- ロストルは正しくセットされているか確認してください。
- 焚口はしっかりと閉まっているか、また、バーナ扉のリミットスイッチが確実に作動するか確認してください。
- 煙突受は正しくセットされているか確認してください。
煙突受は口径の大きい方を下にして、水缶部に置いてください。
- 配管しないソケットは、プラグをはめて止水してください。

- 給水元栓を開けて本機へ給水してください。
このとき、本機及び配管内にたまっている空気を抜くため、各給湯蛇口を少し開けてください。
給湯蛇口より水が出てきたら各給湯蛇口を閉じてください。
- 各配管接続部より水漏れがないか、再度確認してください。

2. 運 転

【薪焚き（混焼焚き）の場合】

使い方は、4ページの「使用方法」の項を参照してください。

【バーナ焚きの場合】

- ①サーモスタット（温度設定器）を希望温度に合わせてください。
- ②電源切替スイッチを「油焚」にセットして、運転状態が正常であることを確認してください。

3. 初期運転時の異常現象

初期運転時、送油経路の十分なエアー抜きが行われなかった場合、運転中電磁ポンプより“ピーピー”音を発し運転停止する場合がありますので、その場合は確実にエアー抜きを行ってください。
エアー抜きの方法は、3ページの「給油の仕方」の項を参照してください。

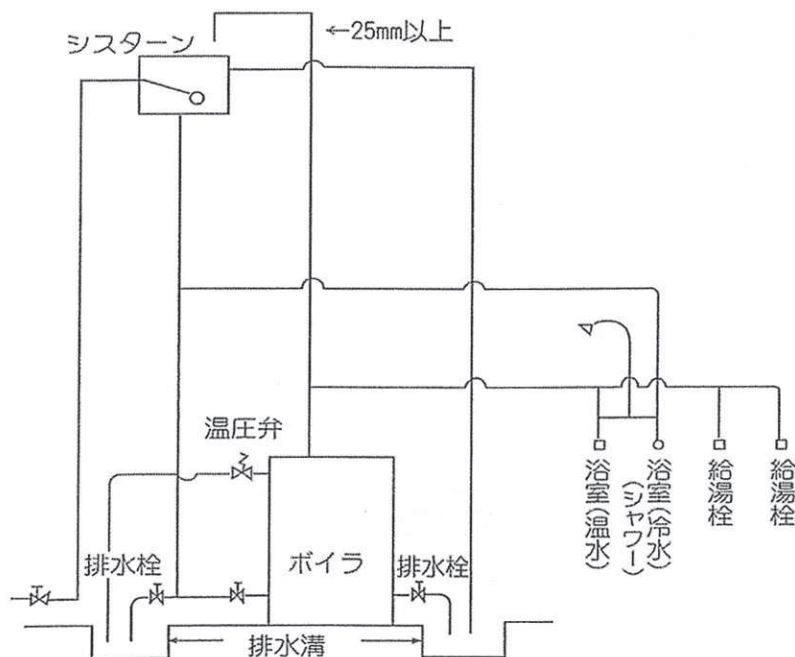
4. 正常運転の目安

排気筒（煙突）の先端から黒煙などが出ていないことを確認してください。

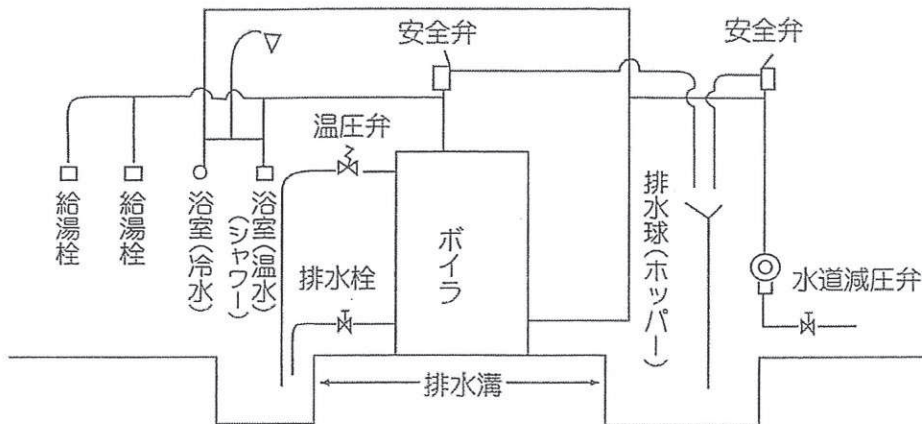
□水道配管

水道配管工事には、水道との接続に対する規定や配管材料の規定などがありますので、水道局指定工事店に依頼し、所轄の水道局の規定に従ってください。

1. シスターンによる方法



2. 減圧弁による方法



■温圧弁の役目

①沸騰防止

沸騰による缶体の損傷を防止するため、温圧弁熱感知部のサーモスタット体積膨張により、弁が開放されて缶体の熱湯水を外部へ排出します。（開弁作動温度90℃以上）

②缶体異常圧防止

減圧弁の故障や沸騰により、缶体に異常圧以上がかかる恐れがあります。

缶体内部の圧力が98kPa（1kgf/cm²）以上の時、開弁作動し圧力の上昇を防ぎます。

⚠注意 シスターン配管時には、ボイラより逃がし管を必ず取り付けてください。

■減圧弁・逃し弁の取付・設置に関する事項

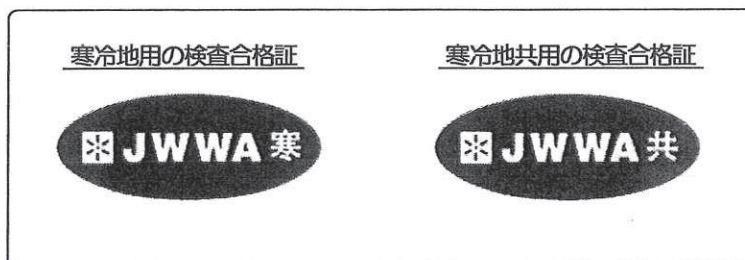
このボイラは、厚生労働省・労働安全衛生法施行令（昭和57. 4. 20政令第124号）及び日本工業規格（JIS）により、水頭圧10m以下（1kgf/cm²以下）で使用することが義務付けされているため、必ず減圧弁及び逃し弁を取り付けて使用してください。

①水道に直結して使用する場合、必ず次に掲げるもので、かつ、当該水道事業者が承認するものを使用してください。

- 公益社団法人日本水道協会の型式登録品で、かつ、検査合格証のある減圧弁及び逃し弁。
- JISマークが表示されている水道用減圧弁及び温水器用逃し弁。

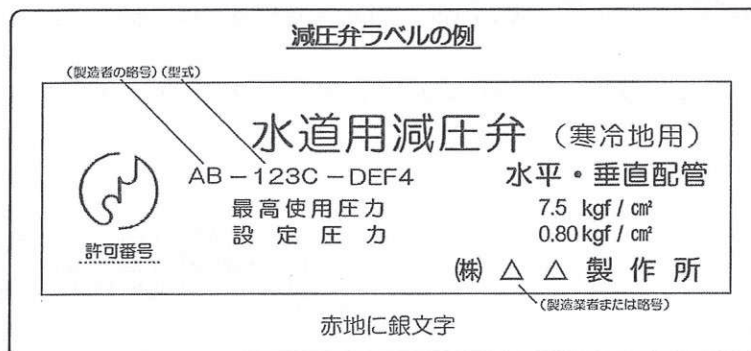
②水道に直結する場合で寒冷地用の減圧弁及び逃し弁の使用が義務付けされている地域では、必ず次の表示を確認の上使用して下さい。

- 公益社団法人日本水道協会の「型式登録品で、かつ、検査合格証のあるもの」の場合減圧弁・逃し弁ともに、公益社団法人日本水道協会の寒冷地用検査合格証がある。



● J I Sマーク表示の場合

水道用減圧弁は、設定圧力 80kPa (0.80kgf/cm²) 又は、85kPa (0.85kgf/cm²)、J I Sマーク及び「寒冷地用」の表示がある。



温水器用逃し弁は、吹き始め圧力 95kPa (0.95kgf/cm²) と J I Sマークの表示がある。



■配管材料に関する事項

- 各地区の水道局指定材料を使用してください。
- 給湯配管は耐熱性の高い材料を選定し使用してください。
- 本機またはシステムとの配管接続にはユニオンを使用してください。
- 混合水栓やシャワーなど水圧に影響される器具を接続する際は、その器具の取扱説明書を参考にして正しく取り付けしてください。

■配管保温に関する事項

- 各接続器具及び配管は、凍結予防や放熱を防ぐために、すべて保温（または加熱）してください。詳しくは、5ページの「凍結予防」の項を参照してください。
- 保温（または加熱）工事は、給水後水漏れがないことを確認してから行ってください。

■配管の凍結予防に関する事項

冬季、水道配管の凍結する地域でご使用の場合は、配管にヒーターを巻くなどの凍結予防工事を行ってください。(5ページ参照)

■太陽熱温水器を接続される場合

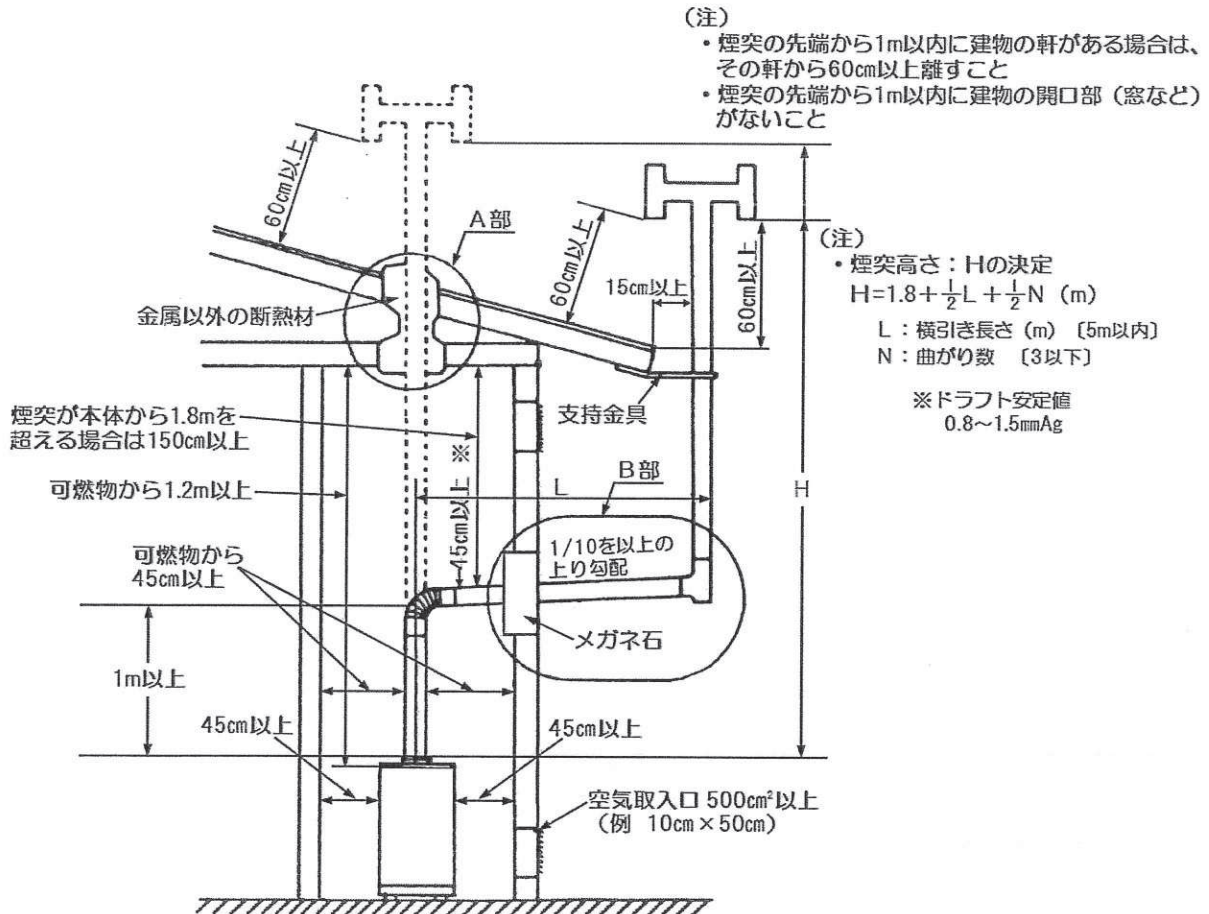
- 太陽熱温水器からの給水圧力が不足し、本機の性能が維持できないことがあります。市販の給湯（温水用）ポンプを取り付ける場合は、負圧力が生じ、熱交換器を損傷させる恐れがあります。負圧作動弁又は吸気機構付逃し弁を設置した上で、流量調節を行ってください。

□排気筒の取り付け

排気筒（煙突）は、排気ガスの排出・燃焼性能の維持など大変重要なものです。誤った取り付けにより器具の性能が十分発揮できないばかりか、燃焼不良や火災発生など思わぬトラブルの原因となります。

排気筒（煙突）取り付けの際は、次の事項及び各地区の火災条例に従って正しく工事してください。

■標準設置例



1. 適合する排気筒（煙突）の径

直径 150 mmの排気筒（煙突）を使用してください。

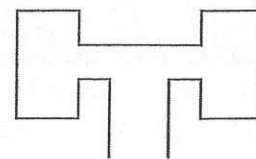
2. 排気筒（煙突）の取り付け

排気筒（煙突）の取り付けについては、各地区の火災予防条例に従ってください。

- 排気筒（煙突）を本体排気筒接続口（煙突受）に挿し込み、屋外の排気筒（煙突）先端を排気筒継手を使用して図示の設置基準に適合するように取り付けてください。
- 排気筒（煙突）の横引き部分は出来るだけ短くし、図示の勾配にしてください。
- 排気筒（煙突）の先端を軒より高くする場合は、周囲 1m 以上の軒など最も高いものより 60 cm 以上高くしてください。
- 建物の開口部（窓等）から先端までの距離は 1m 以上離してください。
- 排気筒（煙突）は、風や振動などで倒れないよう支え金具や支え線などで固定してください。

3. 排気筒（煙突）先端の形状

先端は右図のようなH型を使用し、雨風が入らないようにしてください。

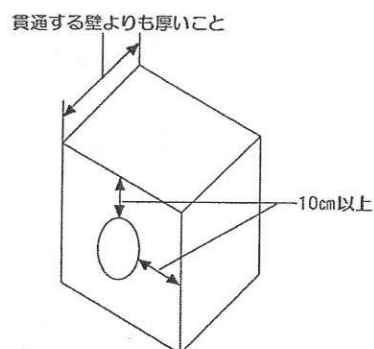


4. 可燃物との距離

機器からの排気筒（煙突）長さ	排気筒（煙突）と可燃物の距離
1. 8m 以下の場合	45cm 以上
1. 8m 以上の場合	15cm 以上

5. 家屋貫通部の注意

排気筒（煙突）が可燃性の壁などを貫通する部分には、必ずメガネ石を使用してください。



※地区により異なることがありますので、
火災予防条例を参照してください。

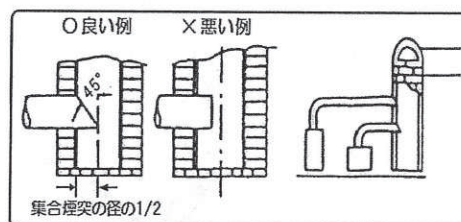
●天井裏、小屋裏などにある部分は、金属以外の不燃材で防火上有効な被覆をしてください。

●可燃性の壁、天井、小屋裏などを貫通する部分及びその付近では、排気筒（煙突）の接続をしないでください。

6. 集合煙突を利用する場合

やむなく集合煙突にする場合は、集合煙突に挿し込む先端は図のようにしてください。

また、2つ以上の機器を使用する場合は、横引きの長い方を上にしてください。



7. 積雪地域での取付位置の注意


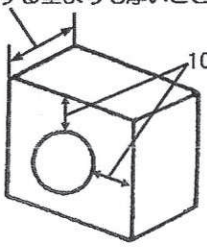
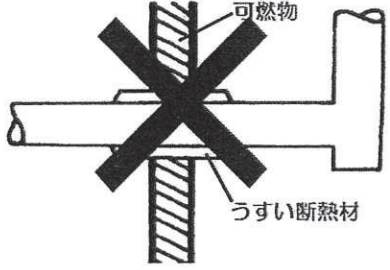
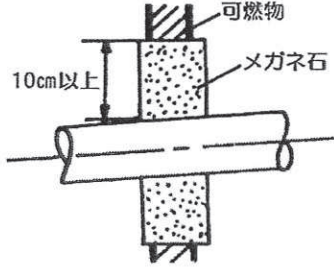
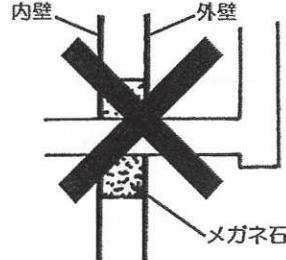
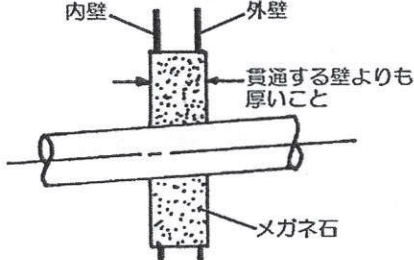
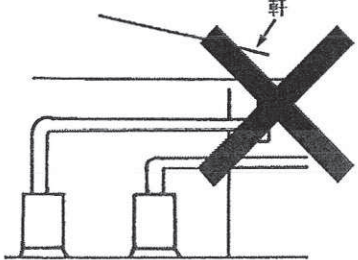
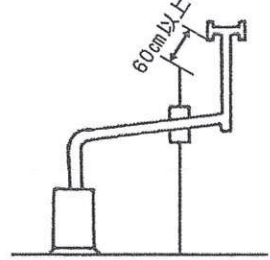
積雪量の多い地域では、積雪時に排気筒（煙突）が雪でふさがれたりしないような場所を選定して取り付けしてください。

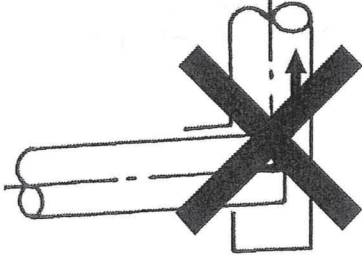
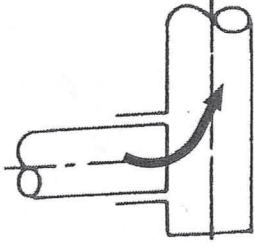
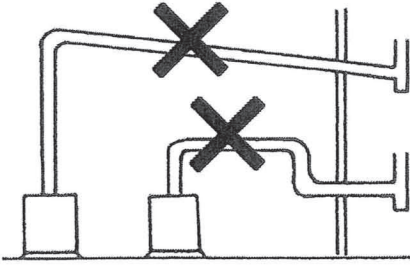
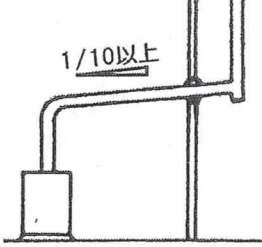
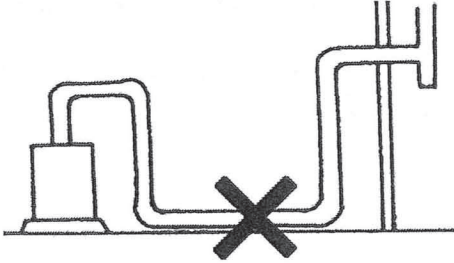
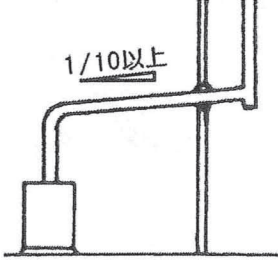
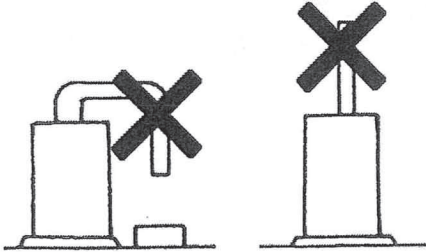
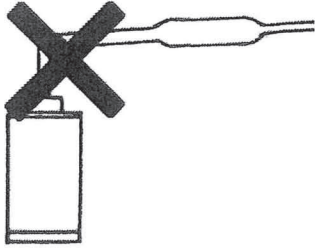
特に落雪・つららなどにより、排気筒（煙突）が覆われたり折れたりしない所を選んでください。

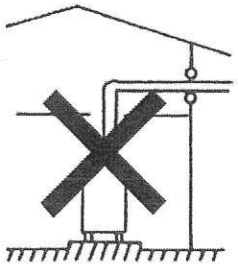
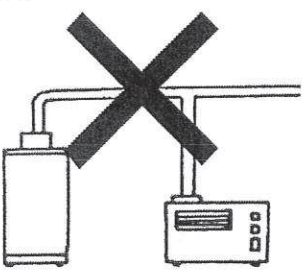

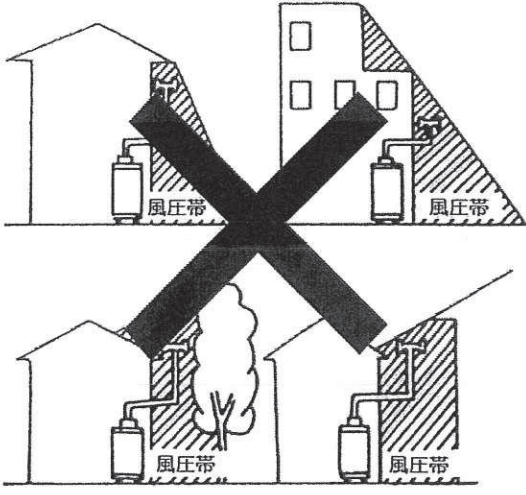
□排気筒の点検

排気筒（煙突）の取り付けが終わったら、もう一度点検してください。

次のような取り付けは危険であったり、不完全燃焼を起こす恐れがあるので、必ず正しく取り付けてください。

悪い工事例	改善の仕方
<p>メガネ石を使用しないで可燃物貫通</p> 	<p>規定通りにメガネ石を使用してください 貫通する壁よりも厚いこと</p> 
<p>うすい断熱材で可燃物貫通</p> 	<p>規定通りにメガネ石を使用してください</p> 
<p>メガネ石を入れても可燃性の壁材がメガネ石を覆うような取り付け</p> 	<p>壁より厚いにメガネ石に交換し、メガネ石部の壁材を取り除いてください</p> 
<p>排気筒（煙突）トップが突き出したまま、 排気筒（煙突）トップが軒下</p> 	<p>排気筒（煙突）トップを軒先より60cm以上高くしてください</p> 

悪い工事例	改善の仕方
<p>直角曲がり部で横引きを挿しこみすぎ</p> 	<p>正しい位置まで抜き、動かないよう固定してください</p> 
<p>横引き部が下がり勾配または下向き曲がり</p> 	<p>規定通りに上向き勾配に修正し、下向き曲がりは取り付けないでください</p> 
<p>排気筒（煙突）を床上または床下を這わせる</p> 	<p>正しく取り付け直してください</p> 
<p>排気筒（煙突）なしで使用</p> 	<p>屋外まで排気筒（煙突）を取り付けてください</p>
<p>途中で径が小さくなったり大きくなったりしている</p> 	<p>排気筒（煙突）の径はすべて同じになるようにしてください</p>

悪い工事例	改善の仕方
<p>天井裏などへの排気筒（煙突）設置</p> 	<p>小屋裏、天井裏などへの排気筒（煙突）工事はできません。規定通りに設置してください。 （20ページの「排気筒（煙突）の取り付け」の項を参照）</p>
<p>1本の排気筒（煙突）を他のストーブや風呂釜などとの共用</p> 	<p>本機専用の排気筒（煙突）を取り付けてください</p>
<p>排気筒（煙突）の近くに可燃物がある</p> 	<p>規定通り可燃物から離れた位置に取り付けてください （20ページの「排気筒（煙突）の取り付け」の項を参照）</p>
<p>排気筒（煙突）トップを風圧帯の中に設けている（下図の場合は逆風を受けます）</p> 	<p>規定通りに屋根の上まで上げ、どの方向からの風も通り抜ける位置に設けてください</p>

◆使用方法一覧表

使用区分 操作方法	(1)油だけを燃料として使用する 場合	(2)油を主として使用し、薪を補助的に使用する 場合	(3)薪を主として使用し、油は着火などの補助用として 使用する 場合
① 電源コンセント	● 専用コンセントに接続する。		
② バーナーコード	● バーナーコンセントに接続する。		
③ 焚口扉	● 必ず閉じて運転を行う。 ● 焚口扉を開く場合は、電源切替スイッチを「切」にしてから行う。		
④ バーナー扉	● 必ず閉じて運転を行う。		
⑤ 電源切替スイッチ	● 「油焚き」にセットする。		● 「薪焚き」にセットする。
⑥ 温度調節ダイヤル	● ダイヤルを希望の温度に設定する。		● ダイヤル目盛「低」の付近に設定する。 ④油の燃焼時間が短く着火不確実な場合は、設定温度をさらに高くする。
⑦ 沸き上がりブザー	● 湯温が設定温度に達すると、バーナーは全面的に停止し、沸き上がりブザーは鳴りません。		● 湯温が約65℃に達すると、沸き上がりブザーが鳴り、同時にファンが停止し、ゆるやかな燃焼となります。
⑧ 給湯蛇口			● 沸き上がりブザーが鳴ったら、なるべく早く蛇口を開いて給湯して下さい。
⑨ 注意	● 長期に渡り油専焼で使用する場合は、ロストルを外して運転して下さい。		● 薪を詰めすぎず、バーナーの送風が通り抜ける程度の隙間を作っておいて下さい。 ● 薪は、燃え尽きる前に絶えず投入して下さい。

長府工産株式会社

本 社 山口県下関市長府東侍町1番5号 〒752-0977 TEL (0832)45-5441(代)
大阪支社 大阪府茨木市春日3丁目14-17 〒567-0031 TEL (072)625-5338(代)
東北支店 宮城県仙台市青葉区愛子東6丁目7-47 〒989-3127 TEL (022)391-1215(代)